

**Zubehör-Sets für die Herstellung und Kontrolle von Sensorbohrungen**  
**Jeux d'accessoires pour la fabrication et le contrôle d'alésages pour capteurs**  
**Accessory Sets for Manufacturing and Checking of Sensor Bores**

**1300A81, 1300A83, 1300A85**

Die Zubehör-Sets Typen 1300A81, 1300A83, 1300A85 sind für den Einbau folgender Sensoren vorgesehen: Typ 6157..., 6159... und 6171... .

Les jeux d'accessoires types 1300A81, 1300A83, 1300A85 sont prévus pour les capteurs suivants: Type 6157..., 6159... et 6171... .

The accessory sets Types 1300A81, 1300A83, 1300A85 are provided for the following sensors: Type 6157..., 6159... and 6171... .

**Lieferumfang zu Typ 1300A81**

Zubehör-Set für die Herstellung und Kontrolle von Sensorbohrungen in ungehärtetem Stahl für die Werkzeuginnendruck-Sensoren des Typs 6157... .

**Inclus dans la livraison du type 1300A81**

Jeu d'accessoires pour la fabrication et le contrôle d'alésages pour capteurs dans des aciers non trempés pour les capteurs de la pression dans le moule type 6157... .

**Included in the delivery of Type 1300A81**

Accessory set for making and checking of sensor bores in unhardened steel for cavity pressure sensors Type 6157... .

**a) Zur Herstellung der Sensorbohrung**

	Art.Nr.
Stufenbohrer Ø 7,2/3,85	5.210.156
Kegelsenker	5.210.158
Spiralbohrer Ø 10	5.210.159
Reibahle Ø 4H7	5.210.155
Gewindebohrer M8x0,75	5.210.161
Reibwerkzeug	7.110.296
Steckschlüssel	5.210.118
Läppdorn	7.110.298

**a) pour fabriquer l'alésage du capteur**

	Art.No
Foret étagé Ø 7,2/3,85	5.210.156
Fraise conique	5.210.158
Foret hélicoïdal Ø 10	5.210.159
Alésoir Ø 4H7	5.210.155
Taraud M8x0,75	5.210.161
Outil finisseur	7.110.296
Clé à douille	5.210.118
Outil à roder	7.110.298

**a) for making the sensor bore**

	Art.No.
Step drill Ø 7,2/3,85	5.210.156
Countersink	5.210.158
Twist drill Ø 10	5.210.159
Reamer Ø 4H7	5.210.155
Screw tap M8x0,75	5.210.161
Finishing tool	7.110.296
Socket wrench	5.210.118
Lapping tool	7.110.298

**b) Zur Kontrolle der Sensorbohrung**

	Art.Nr.
Grenzlehrdorn Ø 4H7	5.210.162
Kontrollwerkzeug	7.110.300

**b) pour contrôler l'alésage du capteur**

	Art.No
Tampon à tolérance Ø 4H7	5.210.162
Outil de contrôle	7.110.300

**b) for checking the sensor bore**

	Art.No.
Limit plug gage Ø 4H7	5.210.162
Checking tool	7.110.300

**c) Zur Kabeldemontage**

	Art.Nr.
Spannzange	3.050.175
Gabelschlüssel SW4 / SW 5	5.210.164

**c) pour démonter les câbles**

	Art.No
Pince de serrage	3.050.175
Clé à fourche OC4 / OC5	5.210.164

**c) for dismounting of cables**

	Art.No.
Collet chuck	3.050.175
Fork wrench WS4 / WS5	5.210.164

**Lieferumfang zu Typ 1300A83**

Zubehör-Set für die Herstellung und Kontrolle von Sensorbohrungen in ungehärtetem Stahl für die Werkzeuginnendruck-Sensoren des Typs 6157... und 6159... .

**Inclus dans la livraison du type 1300A83**

Jeu d'accessoires pour la fabrication et le contrôle d'alésages pour capteurs dans des aciers non trempés pour les capteurs de la pression dans le moule type 6157... et 6159... .

**Included in the delivery of Type 1300A83**

Accessory set for making and checking of sensor bores in unhardened steel for cavity pressure sensors Type 6157... and 6159... .

**a) Zur Herstellung der Sensorbohrung**

	Art.Nr.
Stufenbohrer Ø 7,2/3,85 <sup>1</sup>	5.210.156
Stufenbohrer Ø 7,2/2,35 <sup>2</sup>	5.210.157
Kegelsenker <sup>3</sup>	5.210.158
Spiralbohrer <sup>3</sup> Ø 10	5.210.159
Reibahle Ø 4H7 <sup>1</sup>	5.210.155
Reibahle Ø 2,5H7 <sup>2</sup>	5.210.160
Gewindebohrer M8x0,75 <sup>3</sup>	5.210.161
Reibwerkzeug <sup>1</sup>	7.110.296
Reibwerkzeug <sup>2</sup>	7.110.297
Steckschlüssel <sup>3</sup>	5.210.118
Läppdorn <sup>1</sup>	7.110.298
Läppdorn <sup>2</sup>	7.110.299

**a) pour fabriquer l'alésage du capteur**

	Art.No
Foret étagé Ø 7,2/3,85 <sup>1</sup>	5.210.156
Foret étagé Ø 7,2/2,35 <sup>2</sup>	5.210.157
Fraise conique <sup>3</sup>	5.210.158
Foret hélicoïdal <sup>3</sup> Ø 10	5.210.159
Alésoir Ø 4H7 <sup>1</sup>	5.210.155
Alésoir Ø 2,5H7 <sup>2</sup>	5.210.160
Taraud M8x0,75 <sup>3</sup>	5.210.161
Outil finisseur <sup>1</sup>	7.110.296
Outil finisseur <sup>2</sup>	7.110.297
Clé à douille <sup>3</sup>	5.210.118
Outil à roder <sup>1</sup>	7.110.298
Outil à roder <sup>2</sup>	7.110.299

**a) for making the sensor bore**

	Art.No.
Step drill Ø 7,2/3,85 <sup>1</sup>	5.210.156
Step drill Ø 7,2/2,35 <sup>2</sup>	5.210.157
Countersink <sup>3</sup>	5.210.158
Twist drill <sup>3</sup> Ø 10	5.210.159
Reamer Ø 4H7 <sup>1</sup>	5.210.155
Reamer Ø 2,5H7 <sup>2</sup>	5.210.160
Screw tap M8x0,75 <sup>3</sup>	5.210.161
Finishing tool <sup>1</sup>	7.110.296
Finishing tool <sup>2</sup>	7.110.297
Socket wrench <sup>3</sup>	5.210.118
Lapping tool <sup>1</sup>	7.110.298
Lapping tool <sup>2</sup>	7.110.299

**b) Zur Kontrolle der Sensorbohrung**

	Art.Nr.
Grenzlehrdorn Ø 4H7 <sup>1</sup>	5.210.162
Grenzlehrdorn Ø 2,5H7 <sup>2</sup>	5.210.163
Kontrollwerkzeug <sup>3</sup>	7.110.300
Auswechselstift <sup>2</sup>	3.050.172

**b) pour contrôler l'alésage du capteur**

	Art.No
Tampon calibré Ø 4H7 <sup>1</sup>	5.210.162
Tampon calibré Ø 2,5H7 <sup>2</sup>	5.210.163
Outil de contrôle <sup>3</sup>	7.110.300
Broche de remplacement <sup>2</sup>	3.050.172

**b) for checking the sensor bore**

	Art.No.
Limit plug gage Ø 4H7 <sup>1</sup>	5.210.162
Limit plug gage Ø 2,5H7 <sup>2</sup>	5.210.163
Checking tool <sup>3</sup>	7.110.300
Replacement pin <sup>2</sup>	3.050.172

**c) Zur Kabeldemontage**

	Art.Nr.
Spannzange	3.050.175
Gabelschlüssel SW4 / SW5	5.210.164

**c) pour démonter les câbles**

	Art.No
Pince de serrage	3.050.175
Clé à fourche OC4 / OC5	5.210.164

**c) for dismounting of cables**

	Art.No.
Collet chuck	3.050.175
Fork wrench WS4 / WS5	5.210.164

- 1: Für den Werkzeuginnendruck-Sensor Typ 6157...
- 2: Für den Werkzeuginnendruck-Sensor Typ 6159...
- 3: Für die Werkzeuginnendruck-Sensoren Typ 6157... und Typ 6159...

- 1: Pour le capteur de la pression dans le moule type 6157...
- 2: Pour le capteur de la pression dans le moule type 6159...
- 3: Pour les capteurs de la pression dans le moule type 6157... et type 6159...

- 1: For the cavity pressure sensor Type 6157...
- 2: For the cavity pressure sensor Type 6159...
- 3: For the cavity pressure sensors Type 6157... and Type 6159...

000-072m-08.94 (DB04.1300A8m)

**Lieferumfang zu Typ 1300A85**

Zubehör-Set für die Herstellung und Kontrolle von Sensorbohrungen in ungehärtetem Stahl für den Schmelzedruck-Sensor Typ 6171... .

**a) Zur Herstellung der Sensorbohrung**

	<b>Art.Nr. / Typ</b>
Stufenbohrer Ø11/3,85	5.210.154
Reibahle Ø 4H7	5.210.155
Gewindebohrer M12x1	1355
Reibwerkzeug inkl. Steckschlüssel SW8	1300A23
Sechskant-Steckschlüssel	

**b) Zur Kontrolle der Sensorbohrung**

Kontrollwerkzeug	7.112.010
------------------	-----------

**c) Zubehör**

Montageschlüssel SW12	3.050.165
Sensoratrappe	6547
Drehmomentschlüssel	1300A11
Mauleinsatz SW16	1300A47

**Inclus dans la livraison du type 1300A85**

Jeu d'accessoires pour la fabrication et le contrôle d'alésages pour capteurs dans des aciers non trempés pour les capteurs de la pression dans la masse fondue type 6171... .

**a) pour fabriquer l'alésage du capteur**

	<b>Art.No / Type</b>
Foret étagé Ø11/3,85	5.210.154
Alésoir Ø 4H7	5.210.155
Taraud M12x1	1355
Outil à finisseur incl. Clé à douille OC8	1300A23
Clé hexagonale	

**b) pour contrôler l'alésage du capteur**

Outil de contrôle	7.112.010
-------------------	-----------

**c) Accessoires**

Clé de montage OC12	3.050.165
Capteur factice	6547
Clé dynamométrique	1300A11
Insert pour clé OC16	1300A47

**Included in the delivery of Type 1300A85**

Accessory set for making and checking of sensor bores in unhardened steel for melt pressure sensors Type 6171... .

**a) for making the sensor bore**

	<b>Art.No. / Type</b>
Step drill Ø11/3,85	5.210.154
Reamer Ø 4H7	5.210.155
Screw tap M12x1	1355
Finishing tool incl. Socket wrench WS8	1300A23
Hex wrench	

**b) for checking the sensor bore**

Checking tool	7.112.010
---------------	-----------

**c) Accessories**

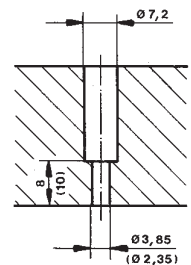
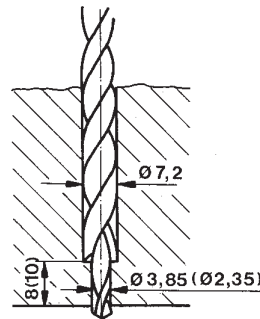
Mounting key WS12	3.050.165
Dummy sensor	6547
Torque wrench	1300A11
Hex insert WS16	1300A47

**Vorgehen bei der Herstellung einer Sensorbohrung für Werkzeuginnendruck-Sensoren des Typs 6157... und 6159...**

- 1) Herstellung der Sensorbohrung mit Hilfe der Stufenbohrer Art. Nr. 5.210.156 (Typ 6157...) bzw. Art. Nr. 5.210.157 (Typ 6159...) unter Verwendung von Kühlflüssigkeit.

Fabrication de l'alésage avec les forets étagés Art. No 5.210.156 (type 6157...) resp. Art. No 5.210.157 (type 6159...) en employant du liquide réfrigérant.

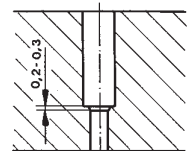
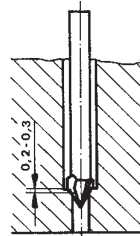
Make the sensor bore with step drills Art. No. 5.210.156 (Type 6157...) resp. Art. No. 5.210.157 (Type 6159...) by using cooling liquid.



- 2) Anbringen einer Ansenkung von 0,2 mm ... 0,3 mm mit Hilfe des Kegelsenkers Art. Nr. 5.210.158 (Typ 6157... und Typ 6159...).

Fabrication d'une noyure de 0,2 mm ... 0,3 mm avec la fraise conique Art. No 5.210.158 (type 6157... et type 6159...).

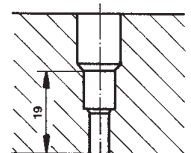
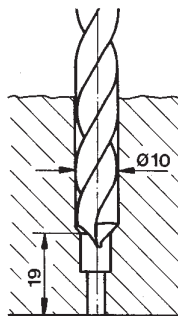
Make a countersink of 0,2 mm ... 0,3 mm with the countersink tool Art. No. 5.210.158 (Type 6157... and Type 6159...).



- 3) Aufbohren der Sensorbohrung mit Hilfe des Spiralbohrers Art. Nr. 5.210.159 (Typ 6157... und Typ 6159...) für den Montagenippel Typ 6457.

Ouvrir en forant l'alésage pour capteur avec le foret Art. No 5.210.159 (type 6157... et type 6159...) pour l'écrou de montage type 6457.

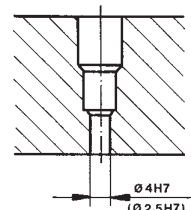
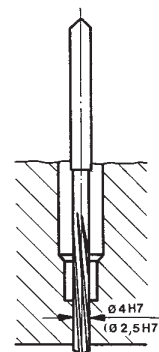
Bore open the sensor bore with the twist drill Art. No. 5.210.159 (Type 6157... and Type 6159...) for the mounting nut Type 6457.



- 4) Ausreiben der Sensorbohrung mit Hilfe der Reibahlen Art. Nr. 5.210.155 (Typ 6157...) bzw. Art. Nr. 5.210.160 (Typ 6159...).

Rectification de l'alésage pour capteur avec l'alésoir Art. No 5.210.155 (type 6157...) resp. Art. No 5.210.160 (type 6159...).

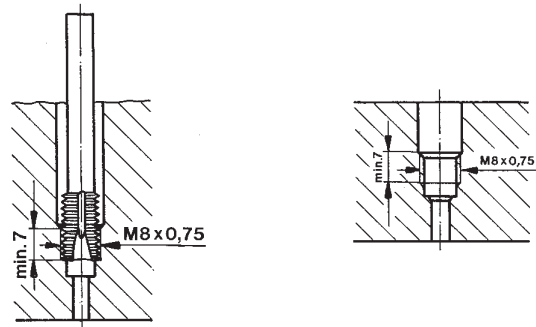
Reaming the sensor bore with the reamer Art. No. 5.210.155 (Type 6157...) resp. Art. No. 5.210.160 (Type 6159...).



- 5) Schneiden des Gewindes für den Montagenippel Typ 6457 mit Hilfe des Gewindebohrers Art. Nr. 5.210.161 (Typ 6157... und Typ 6159...) unter Verwendung von Schneidöl.

Tauration du filetage pour l'écrou de montage type 6457 avec le taraud Art. No 5.210.161 (type 6157... et type 6159...) en employant de l'huile pour tarauds.

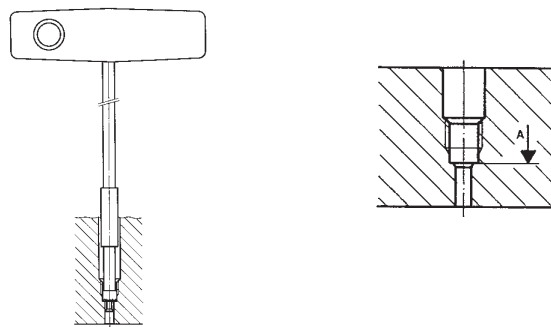
Thread cutting for mounting nut Type 6457 with the screw tap Art. No. 5.210.161 (Type 6157... and Type 6159...) by using cutting oil.



- 6) Reiben der Schulter  $\varnothing 7,2/4$  bzw.  $\varnothing 7,2/2,5$  mit Hilfe der Reibwerkzeuge Art. Nr. 7.110.296 (Typ 6157...) bzw. Art. Nr. 7.110.297 (Typ 6159...).

Rectification de l'épaulement  $\varnothing 7,2/4$  resp.  $\varnothing 7,2/2,5$  avec l'outil finisseur Art. No 7.110.296 (type 6157...) resp. Art. No 7.110.297 (type 6159...).

Finishing the shoulder  $\varnothing 7,2/4$  resp.  $\varnothing 7,2/2,5$  with the finishing tool Art. No. 7.110.296 (Type 6157...) resp. Art. No. 7.110.297 (Type 6159...).



#### Korrektur einer bestehenden Sensorbohrung in gehärtetem Stahl

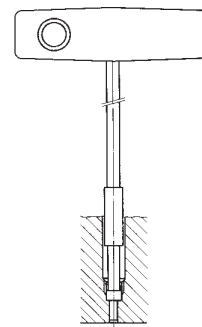
#### Correction d'un alésage pour capteur existant dans acier trempé

#### Correction of an existing sensor bore in hardened steel

Läppen der Sensorbohrungen mit Hilfe der Läppdorne Art. Nr. 7.110.298 (Typ 6157...) bzw. Art. Nr. 7.110.299 (Typ 6159...).

Rodage des alésages pour capteurs avec les outils à roder Art. No 7.110.298 (type 6157...) resp. Art. No 7.110.299 (type 6159...).

Lapping the sensor bores with the lapping tools Art. No. 7.110.298 (Type 6157...) resp. Art. No. 7.110.299 (Type 6159...).



#### Kontrolle der Sensorbohrungen

#### Contrôle des alésages pour capteurs

#### Checking the sensor bores

Kontrolle der Sensorbohrung mit Hilfe der Grenzlehndorne Art. Nr. 5.210.162 (Typ 6157...) bzw. Art. Nr. 5.210.163 (Typ 6159...).

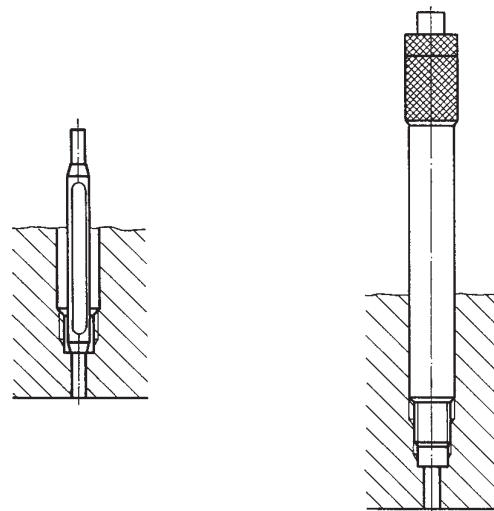
Contrôle de alésage pour capteurs avec les tampons calibrés Art. No 5.210.162 (type 6157...) resp. Art. No 5.210.163 (type 6159...).

Checking the sensor bores with the limit plug gages Art. No. 5.210.162 (Type 6157...) resp. Art. No. 5.210.163 (Type 6159...).

Kontrolle der Bohrungsachse mit Hilfe des Kontrollwerkzeuges Art. Nr. 7.110.300 (Typ 6157...) und des Auswechselstiftes Art. Nr. 3.050.172 (Typ 6159...).

Contrôle de l'axe d'alésage avec l'outil de contrôle Art. No 7.110.300 (type 6157...) et avec la broche de remplacement Art. No 3.050.172 (type 6159...).

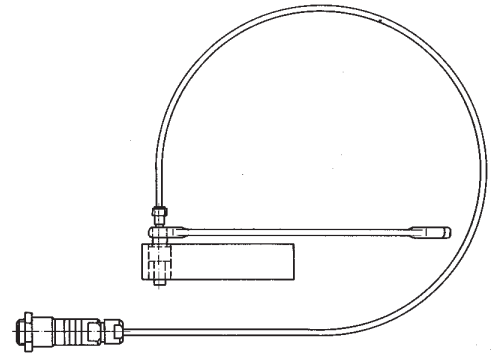
Checking the bore axis with the checking tool Art. No. 7.110.300 (Type 6157...) and the replacement pin Art. No. 3.050.172 (Type 6159...).



Zusammendrücken der Spannzange Art. Nr. 3.050.175 und gleichzeitiges Lösen des Kabels (Typ 1645C..., Typ 1961A...) mit Hilfe des Gabelschlüssels Art. Nr. 5.210.164 (Typ 6157..., Typ 6159...).

Serrer la pince de serrage Art. No 3.050.175 et déconnecter le câble (type 1645C..., type 1961A...) simultanément avec la clé à fourche Art. No 5.210.164 (type 6157..., type 6159...).

Squeeze the collet chuck Art. No. 3.050.175 and simultaneously disconnect the cable (Type 1645C..., Type 1961A...) with the fork wrench Art. No. 5.210.164 (Type 6157..., Type 6159...).



### Vorgehen bei der Herstellung einer Sensorbohrung für Schmelzdruck-Sensoren des Typs 6171...

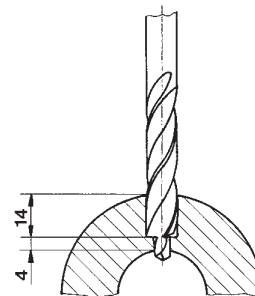
### Fabrication de l'alésage pour capteur de la pression dans la masse fondue type 6171...

### Manufacturing a sensor bore for melt pressure sensor Type 6171...

- 1) Herstellen der Sensorbohrung mit Hilfe des Stufenbohrers Art. Nr. 5.210.154 unter Verwendung von Kühlflüssigkeit.

Fabrication de l'alésage avec le foret étagé Art. No 5.210.154 en employant du liquide réfrigérant.

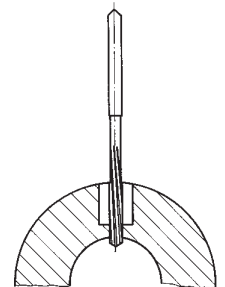
Making the sensor bore with step drill Art. No. 5.210.154 using cooling liquid.



- 2) Ausreiben der Sensorbohrung mit Hilfe der Reibahle Art. Nr. 5.210.155.

Rectification de l'alésage pour capteur avec l'alésoir Art. No 5.210.155.

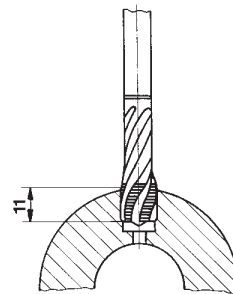
Reaming the sensor bore with the reamer Art. No. 5.210.155.



- 3) Schneiden des Gewindes M12x1 mit Hilfe des Gewindebohrers Typ 1355 unter Verwendung von Schneidöl.

Taraudage du filetage M12x1 avec le taraud type 1355 en employant de l'huile pour tarauds.

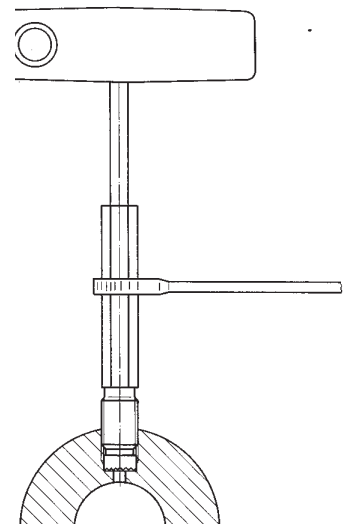
Cutting the thread M12x1 with the screw tap Type 1355 by using cutting oil.



- 4) Reiben der Schulter  $\varnothing 11/4$  mit Hilfe des Reibwerkzeuges Typ 1300A23.

Rectification de l'épaulement  $\varnothing 11/4$  avec l'outil à finisseur type 1300A23.

Finishing the shoulder  $\varnothing 11/4$  with the finishing tool Type 1300A23.



**Kontrolle der Sensorbohrung****Contrôle de l'alésage pour capteur****Checking the Sensor Bore**

- 1) Nippel des Kontrollwerkzeugs Art. Nr. 7.112.010 (Typ 6171...) in die Bohrung einschrauben und den dazugehörenden Stift  $\varnothing 4H7$  in die Bohrung stecken. Lässt sich der Stift bis zum Anschlag einführen, ist die Bohrung einwandfrei, und der Sensor kann montiert werden.

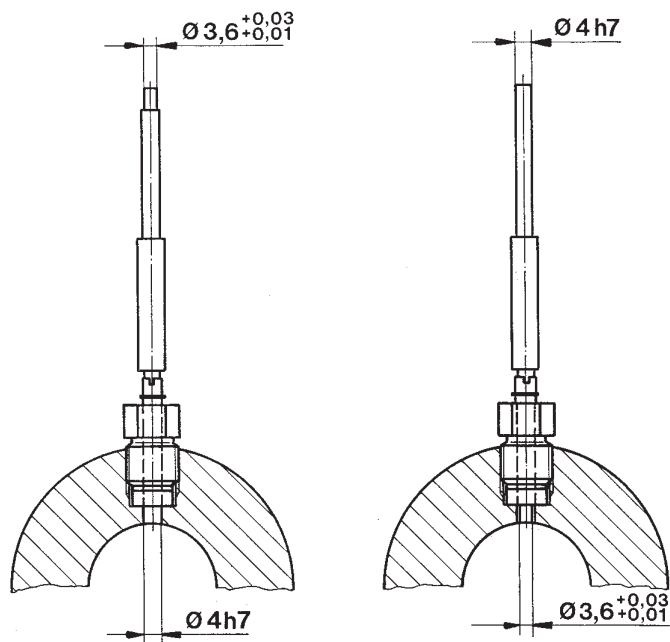
Visser l'écrou de l'outil de contrôle Art. No 7.112.010 (type 6171...) dans l'alésage et introduire la broche correspondante  $\varnothing 4H7$  dans l'alésage. Si la broche peut être introduite jusqu'à l'arrêt, l'alésage est en ordre et le capteur peut être installé.

Screw home nut of the checking tool Art. No. 7.112.010 (Type 6171...) into the bore and place the pertaining pin  $\varnothing 4H7$  into the bore. If the pin catches, the bore is o.k. and the sensor can be mounted.

- 2) Wenn sich der Stift nicht bis zum Anschlag einführen lässt, den Stift drehen und die Seite mit 3,6 mm bis zum Anschlag einführen. Ist dies wiederum nicht möglich, darf der Sensor nicht montiert werden.

Si la broche ne peut pas être introduite jusqu'à l'arrêt, tourner celle-ci et introduire le côté avec 3,6 mm jusqu'à l'arrêt. Si ceci n'est pas possible, le capteur ne doit pas être installé.

If the pin does not catch, turn the pin and introduce the side with 3,6 mm until it catches. If this is not possible, the sensor must not be mounted.

**Sensormontage****Installation du capteur****Mounting the Sensor**

Den Sensor mit Hilfe des Sechskant-Steckschlüssels in die zuvor ausgeriebene und kontrollierte Bohrung einschrauben. Danach mit Hilfe des Drehmomentschlüssels Typ 1300A11 und dem Mauleinsatz SW16 Typ 1300A47 mit einem Drehmoment von 40 Nm festziehen.

Visser le capteur dans l'alésage rectifié et contrôlé à l'aide de la clé hexagonale. Puis fixer avec un couple de 40 Nm en appliquant la clé dynamométrique type 1300A11 et l'insert pour clé (ouverture 16) type 1300A47.

Screw the sensor into the reamed and checked bore by means of the hex wrench. Then tighten it with a torque of 40 Nm by means of the torque wrench Type 1300A11 and the hex insert (size 16) Type 1300A47.

