

1-Kanal-Ladungsverstärker
Amplificateur de charge à 1 canal
1-Channel Charge Amplifier

5034A10, 5036A1...

Industrietauglicher Verstärker für die Umwandlung der Ladungssignale von Quarz-Sensoren in proportionale Spannungssignale.

Amplificateur de charge à usage industriel destiné à la conversion des signaux de charge émis par des capteurs à quartz en signaux de tension proportionnels.

Industrial amplifier for converting charge signals from quartz sensors into proportional voltage signals.

Aufgrund der robusten Bauart besonders für den Einsatz in Maschinen-Überwachungssystemen geeignet. Ein Messkanal mit mehreren wählbaren Messbereichen.

Construction robuste convenant tout particulièrement à une utilisation sur les systèmes de surveillance de machines. Un canal de mesure avec plusieurs gammes de mesure au choix.

Particularly suitable for use in machine monitoring systems because of their sturdy construction. One measuring channel with several selectable measuring ranges.

Lieferbar auch mit 2 oder 3 Messkanälen; siehe Datenblatt 11.5034A2/A3.

Livrabl également avec 2 ou 3 canaux de mesure; voir notice technique 11.5034A2/A3.

Also available with 2 or 3 measuring channels; see data sheet 11.5034A2/A3.

Der Messbereich kann vor Ort mittels Jumper gewählt werden.

La gamme de mesure peut être sélectionnée sur place au moyen de cavaliers.

The measuring range can be selected in situ using jumpers.

Signaleingang, Signalausgang und Speisung sind voneinander galvanisch getrennt. Dadurch werden Probleme infolge Mehrfacherdung bzw. Erdschleifen vermieden.

L'entrée du signal, la sortie du signal et l'alimentation sont isolées électriquement les unes des autres, ce qui permet d'éviter les problèmes résultant d'une mise à la terre multiple et les circuits de retour par la terre.

Signal input, signal output and supply are electrically isolated from one another. This avoids problems associated with multiple grounding or ground loops.

Das Gerät ist EG-konform mit der EG-Richtlinie 89/336/EWG und erfüllt die EMV-Normen für industrielle Geräte (EN 50081-2 betr. Störausendung und EN 50082-2 betr. Störfestigkeit), wobei die entsprechenden Installationshinweise beachtet werden müssen.

L'appareil conforme aux CE avec la directive 89/336/CE et satisfait aux normes applicables aux appareils industriels en matière de compatibilité électromagnétique (EN 50081-2 pour les émissions de parasites et EN 50082-2 pour la résistance aux parasites); les directives d'installation devant être respectées.

The instrument is conforming to EC with EC Directive 89/336/EC and complies with EMC standards for industrial equipment (EN 50081-2 regarding interference emission and EN 50082-2 regarding interference immunity); compliance is required with the relevant installation information.

- Galvanische Trennung von Signaleingang und -ausgang sowie Stromversorgung
 Isolement électrique de l'entrée du signal, de la sortie du signal et de l'alimentation en courant
 Electrical isolation of signal input, signal output and power supply
- Dichtes Gehäuse, Schutzart IP 67
 Boîtier étanche, degré de protection IP 67
 Sealed case, degree of protection IP 67
- Robust, vibrationsfest
 Robuste, résistant aux vibrations
 Rugged, vibration resistant
- Einfache Wahl des Messbereichs am Einsatzort
 Simplicité de sélection de la gamme de mesure sur place
 Simple selection of the measuring range in situ
- 3 parallel geschaltete Koaxial-Eingangsbuchsen, z.B. für Summensignalbildung
 3 douilles d'entrée coaxiales montées en parallèle, p.ex. pour la totalisation des signaux
 3 parallel-connected coaxial input sockets, e.g. for summing the signals
- CE - konform
 Conforme au CE
 Conforming to CE



000-300m-03.99 (DB11.5034A10m)

Technische Daten

Caractéristiques techniques

Technical Data*

Ladungsverstärker	Amplificateur de charge	Charge Amplifier	
Messbereich mit Modul 5036A11 mit Modul 5036A12	Gamme de mesure avec module 5036A11 avec module 5036A12	Measuring Range with module 5036A11 with module 5036A12	pC ± 10'000 pC ± 100'000
Messbereich , vor Ort mit Verstärkungsfaktor v wählbar	Gamme de mesure , à sélectionner sur place au moyen du facteur de gain v	Measuring range , selectable in-situ with gain factor v	v 1, 2, 3,5, 6, 10, 20, 35, 60, 100
Nutzbarer Bereich (vor Ort einstellbar) für ±10 V am Ausgang: Messbereich [pC] dividiert durch gewählte Verstärkung	Gamme utilisable (ajustable sur place) pour ±10 V à la sortie: Gamme de mesure [pC] divisée par le gain v choisi	Usable range (adjustable in situ) for ±10 V at the output: Measuring range [pC] divided by gain v selected	
Fehler Fehler der Verstärkungsumschaltung	Erreur Erreur de commutation du gain	Error Error in gain switching	% < ±4 % < ±1
Ausgangsspannung Ausgangsstrom	Tension de sortie Courant de sortie	Output voltage Output current	V < ±10 mA < ±2
Ausgangswiderstand Ausgangsstörsignal	Impédance de sortie Signal parasite de sortie	Output impedance Output interference signal	Ω < 10 mV _{pp} < 30
Drift: 0 ... 60 °C bei 25 °C	Dérive 0 ... 60 °C à 25 °C	Drift: 0 ... 60 °C at 25 °C	pC/s < ±0,05 pC/s < ±0,03
Reset → Operate Sprung	Saut Reset → Operate	Reset → Operate transient	pC < ±1
Frequenzbereich (-5 %) (-3 dB)	Gamme de fréquence (-5 %) (-3 dB)	Frequency limit (-5 %) (-3 dB)	kHz ≈ 0 ... 3 kHz ≈ 0 ... 8
Operate/Reset-Steueranschluss Galvanisch getrennt über Optokoppler	Connexion de contrôle Operate/Reset Isolée électriquement au moyen de coupleurs opto-électriques	Control connection Operate/Reset Electrically isolated by optocouplers	
Ansteuerung (für Operate) Ansteuerstrom	Commande (pour Operate) Courant d'attaque	Actuation (for Operate) Actuation current	V DC 5 ... 45 mA 0,4 ... 4
Reset-Zeit (Restladung <0,5 %FS) Messbereiche < 5000 pC Messbereiche > 5000 pC	Durée de reset (charge résiduelle <0,5 %FS) Gammes de mesure < 5000 pC Gammes de mesure > 5000 pC	Reset time (residual charge <0,5 %FS) Measuring ranges < 5000 pC Measuring ranges > 5000 pC	ms < 6 ms < 40
Stromversorgung	Alimentation	Power supply	
Speisespannung , unstabilisiert Speisestrom	Tension d'alimentation , non stabilisée Courant d'alimentation	Supply voltage , unstabilized Supply current	V DC 15 ... 30 mA < 85
Allgemeine Daten	Données générales	General data	
Betriebstemperaturbereich	Gamme de température d'utilisation	Operating temperature range	°C 0 ... 60
Vibrationsfestigkeit Zyklen zu 2 min, gesamt 16 min	Résistance aux vibrations Cycles de 2 min, au total 16 min	Vibration resistance Cycles of 2 min, total 16 min	Hz 20 ... 2000 g _p 10
Stoßfestigkeit (während 1 ms)	Résistance aux chocs (pendant 1 ms)	Shock resistance (over 1 ms)	g 200
Schutzart nach DIN 40050	Degré de protection selon DIN 40050	Degree of protection per DIN 40050	- IP 67
Anschlüsse (Durchführungen): 2	Connexions (traversées): 2	Connections (feedthroughs): 2	Type PG 9
Gewicht	Poids	Weight	g ≈ 450
Abmessungen Länge / Breite / Höhe	Dimensions Longueur / Largeur / Hauteur	Dimensions Length / Width / Height	mm 115x64x34

*In all Kistler documents, the decimal sign is a comma on the line (ISO 31-0:1992)

Beschreibung

Der industrielle Ladungsverstärker Typ 5034A10 enthält im Eingangskanal einen kapazitiv gegengekoppelten Verstärker in Hybridbauweise mit extrem hoher Eingangsisolation.

Der Ladungseingang besitzt 3 parallelgeschaltete koaxiale Eingangsbuchsen (IN 1.1 bis 1.3).

Zum Einstellen des gewünschten Messbereichs wird der Widerstand (x1, x2, ..., x100) im Eingang des Folgeverstärkers mittels Jumper geschaltet.

Ein weiterer Folgeverstärker dient der galvanischen Trennung zwischen Eingangs- und Ausgangssignal.

Über den Steuereingang Op+/Op- wird das Gerät in Messbereitschaft "Operate" versetzt, von der übrigen Schaltung durch einen Optokoppler getrennt.

Description

Dans le canal d'entrée, l'amplificateur de charge industriel de type 5034A10 possède un amplificateur hybride à contre-réaction, à résistance d'isolement extrêmement élevée.

L'entrée de charge est équipée de 3 douilles d'entrée coaxiales montées en parallèle (IN 1.1 à 1.3).

La sélection de la gamme de mesure s'effectue par commutation de la résistance (x1, x2, ..., x100) à l'entrée de l'amplificateur au moyen de cavaliers.

Un 2ème amplificateur sert à l'isolement électrique entre le signal d'entrée et de sortie.

L'entrée de commande Op+/Op- sert à mettre l'appareil en état de service "Operate", elle est isolée électriquement du reste du circuit par un coupleur opto-électrique.

Description

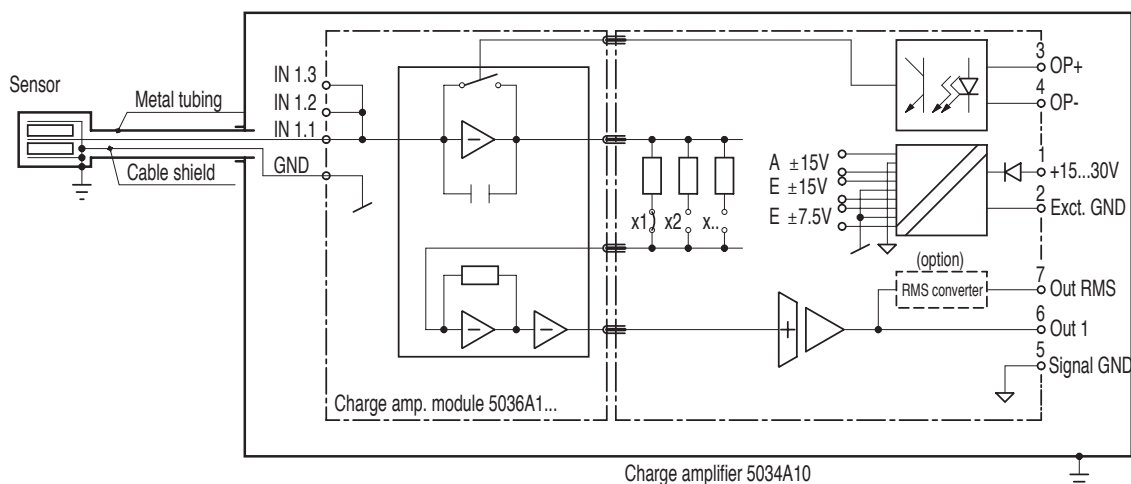
The industrial charge amplifier Type 5034A10 contains a capacitive negative-feedback amplifier in the input channel in hybrid construction with extremely high input insulation.

The charge input has 3 parallel-connected coaxial input sockets (IN 1.1 to 1.3).

To set the measuring range required, the resistance (x1, x2, ..., x100) is connected in the input of the follower amplifier using jumpers.

An additional follower amplifier is used for electrical isolation between input and output signals.

The instrument is switched to readiness for measurement "Operate" via the Op+/Op- control input, and is separated from the remaining circuit by an optocoupler.



Anwendung

Der Ladungsverstärker 5034A10 eignet sich, zusammen mit allen Arten von Quarz-Sensoren, besonders für den industriellen Einsatz. Sein Ausgangssignal (Out 1) kann an eine industrielle Steuerung weitergeleitet und verarbeitet werden.

Das Konzept für die Kabeldurchführungen ist universell. Es können Komponenten aus dem Zubehörprogramm oder freikäufliche Teile mit PG9-Gewinde verwendet werden. Diese müssen aber auch die EMV-Anforderungen erfüllen.

Application

Associé à tous les types de capteurs à quartz, l'amplificateur de charge 5034A10 se prête à l'utilisation industrielle. Son signal de sortie (Out 1) peut être soit transmis à une commande industrielle soit traité.

Le concept de traversées de câbles est universel. Des composants issues du programme d'accessoires ou d'autres éléments de type courant à filetage PG9 peuvent être utilisés. Ceux-ci doivent aussi satisfaire aux exigences CEM.

Application

Charge amplifier 5034A10 is particularly suitable together with all types of quartz sensors for industrial applications. Its output signal (Out 1) can be fed to an industrial control and processed.

The concept for cable glands is universal. Components from the range of accessories or freely obtainable parts with PG9 thread can be used. These must meet also EMC requirements.

Zubehör

	Typ
• Kupplung M 13x1 - PG9 (IP 67)	1409
• Chassis-Stecker 8-pol., DIN 40050 (IP 65)	1500A63
• Kabelbuchse 8-pol., DIN 40050 (IP 65)	1500A57
• Stopfbüchse Durchmesser 6 ... 8,5 mm (IP 67)	1411A
• Verbindungskabel Mini-Koax neg. - Chassisbuchse TNC neg	1900A7
• Verbindungskabel Mini-Koax neg. - Chassisbuchse BNC neg	1900A9

Accessoires

	Type
• Coupleur M 13x1 - PG9 (IP 67)	1409
• Prise de châssis 8 pôles, DIN 40050 (IP 65)	1500A63
• Prise droite 8 pôles, DIN 40050 (IP 65)	1500A57
• Presse-étoupe Diamètre 6 à 8,5 mm (IP 67)	1411A
• Câble de connexion Mini-Koax nég. prise de châssis TNC nég.	1900A7
• Câble de connexion Mini-Koax nég. prise de châssis BNC nég.	1900A9

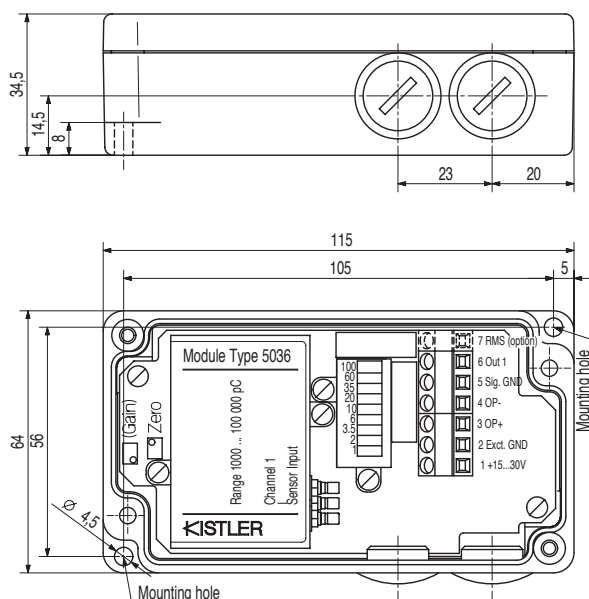
Accessories

	Type
• Coupling M 13x1 - PG9 (IP 67)	1409
• Chassis plug 8-pole, DIN 40050 (IP 65)	1500A63
• Cable jack 8-pole, DIN 40050 (IP 65)	1500A57
• Conduit gland Diameter 6 ... 8,5 mm (IP 67)	1411A
• Connecting cable Mini-Koax neg. - Chassis socket TNC neg	1900A7
• Connecting cable Mini-Koax neg. - Chassis socket BNC neg	1900A9

Abmessungen

Dimensions

Dimensions



Bestellbezeichnung

Ladungsverstärker,
Basisgerät ohne Verstärkermodul

Désignation de commande

Amplificateur de charge,
appareil de base sans module d'amplification

Ordering code

Charge amplifier,
basic unit without amplifier module

Type 5034A

Vorbereitet für 1 Messkanal	Préparé pour 1 canal de mesure	Prepared for 1 measuring channel	1
Ohne Optionen	Sans options	Without options	0

Verstärkermodul zum Basisgerät
Typ 5034A10 muss in der Bestellung
separat aufgeführt werden.

Module d'amplification pour appareil de
base type 5034A10 doit être men-
tionné séparément dans la commande.

Amplifier module for the basic
unit Type 5034A10 must be listed
separately on the order.

Type 5036A

Mit 1 Messkanal	Avec 1 canal de mesure	With 1 measuring channel	1
Messbereich ±10'000 pC	Gamme de mesure ±10'000 pC	Measuring range ±10'000 pC	1
Messbereich ±100'000 pC	Gamme de mesure ±100'000 pC	Measuring range ±100'000 pC	2

Bestellbeispiel

1-Kanal-Ladungsverstärker,
Messbereich ±100'000 pC

Zu bestellen

- Pos. 1 Ladungsverstärker Typ 5034A10
- Pos. 2 Verstärkermodul Typ 5036A12

Option

- Pos. 3 Pos. 2 Verstärkermodul
Typ 5036A12 eingebaut in Pos. 1
Ladungsverstärker Typ 5034A10

Zubehör

- Pos. 4 Stopfbuchse PG9 Typ 1411A,
für Kabeldurchmesser 6 ... 8,5 mm
- Pos. 5 Übergangskupplung
Typ 1409 für Sensoranschluss

Exemple de commande

Amplificateur de charge à 1 canal,
gamme de mesure ±100'000 pC

A commander

- Pos. 1 Amplificateur de charge type 5034A10
- Pos. 2 Module d'amplification type 5036A12

Option

- Pos. 3 Pos. 2 Module d'amplification
type 5036A12 incorporé dans pos. 1
amplificateur de charge type 5034A10

Accessoires

- Pos. 4 Presse-étoupe PG9 type 1411A,
pour diamètre de câble de 6 ... 8,5 mm
- Pos. 5 Raccord type 1409
pour brancher les capteurs

Example of order

1-channel charge amplifier,
measuring range ±100'000 pC

To order

- Item 1 Charge amplifier Type 5034A10
- Item 2 Amplifier module Type 5036A12

Option

- Item 3 Item 2 Amplifier module
Type 5036A12 built into item 1
charge amplifier Type 5034A10

Accessories

- Item 4 Conduit gland PG9 Type 1411A,
for cable diameter 6 ... 8,5 mm
- Item 5 Coupling Type 1409
for connecting the sensors

Kabelkonzept

Concept pour câbles

Cable concept

000-300m-03.99 (DB11.5034A10m)

