

Miniatur-Ladungsverstärker
Amplificateur de charge miniaturisé
Miniature Charge Amplifier

5039A...

Der Miniatur-Ladungsverstärker Typ 5039A hat die Aufgabe, das Ladungssignal piezoelektrischer Sensoren in ein proportionales Spannungssignal umzusetzen.

L'amplificateur de charge miniaturisé type 5039A convertit les signaux de charges électriques provenant de capteurs piézoélectriques en des tensions proportionnelles.

The miniature charge amplifier Type 5039A converts the electrical charge signals yielded by piezoelectric sensors into proportional voltages.

Das Gerät ist in einem robusten Metallgehäuse gemäss Schutzart IP-65 untergebracht und für industriellen Einsatz konzipiert.

L'instrument est incorporé dans un boîtier métallique robuste conforme à la classe de protection IP-65 et conçu pour l'usage industriel.

The instrument is integrated into a rugged metal housing according to degree of protection IP-65 and conceived for industrial use.

Der Typ 5039A ist ein einkanaliger Ladungsverstärker mit zwei ferngesteuert-umschaltbaren Messbereichen. Ausser einem Ausgang für die Abnahme des Momentanwertes ist ein zweiter Ausgang für den gespeicherten Spitzenwert vorhanden.

Le type 5039A est un amplificateur de charge à un canal avec deux gammes de mesure commutables par télécommande. Outre une sortie pour la valeur momentanée, une deuxième sortie est disponible pour la valeur de crête mémorisée.

The Type 5039A is a one-channel charge amplifier with two through remote control switchable measuring ranges. Besides the output for the instant value, another output for the stored peak value is available.

- Ferngesteuert-umschaltbare Messbereiche
Gammes de mesure commutables par télécommande
Measuring ranges switchable through remote control
- Spitzenspeicher-Schaltung mit separatem Ausgang
Mémoire de crêtes avec sortie séparée
Peak memory circuit with separate output
- Unterdrückung von Störspannungen zwischen Eingangs- und Ausgangsmasse bis ±4 V
Suppression d'interférences entre la masse électronique d'entrée et de sortie jusqu'à ±4 V
Suppression of interferences between input and output ground up to ±4 V
- **CE**-konform
Conforme au **CE**
Conforming to **CE**



Technische Daten

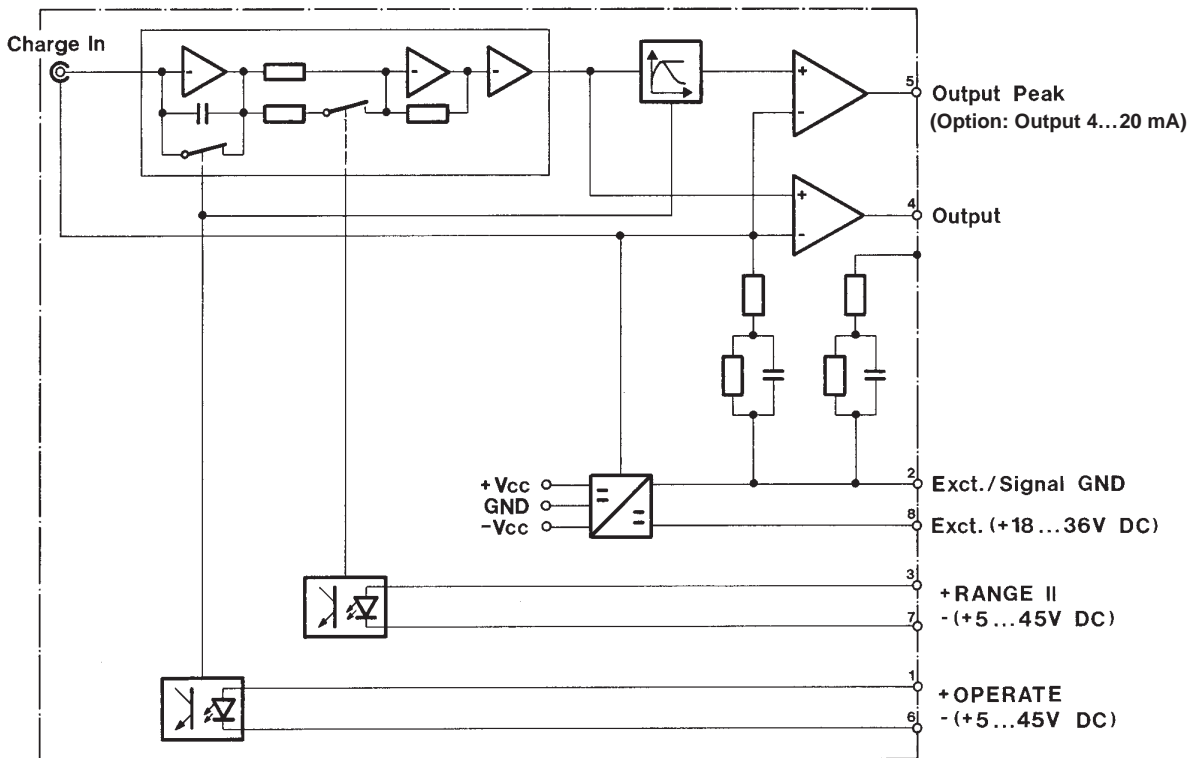
Données techniques

Technical Data

<i>Ladungsverstärker</i>	<i>Amplificateur de charge</i>	<i>Charge amplifier</i>		
Messbereich Range I	Gamme de mesure Range I	Measuring range Range I	pC min.	± 5'000
abgeglichen auf 5039A1xx	réglée sur 5039A1xx	adjusted to 5039A1xx	pC max.	±50'000
5039A2xx	5039A2xx	5039A2xx	pC	±50'000
5039A3xx	5039A3xx	5039A3xx	pC	±20'000
			pC	gemäss Bestellung / selon commande / according to order
Messbereich Range II	Gamme de mesure Range II	Measuring range Range II		
Verhältnis 5039Ax1x	Rapport 5039Ax1x	Ratio 5039Ax1x	-	10
Range I / Range II 5039Ax2x	Range I / Range II 5039Ax2x	Range I / Range II 5039Ax2x	-	4
5039Ax3x	5039Ax3x	5039Ax3x	-	2
Drift	Dérive	Drift	pC/s	<±0,05
Reset/Operate-Sprung (es gilt der jeweils grössere Wert)	Transition Reset/Operate (pour la plus grande valeur)	Reset/Operate transition (the larger value is relevant)	pC	≤±1
			mV	≤±1
TK der Eingangs-Offsetspannung	Coefficient de la température de la tension d'entrée "offset"	Temperature coefficient of the input offset voltage	µV/K	4
Signal-Polarität Negative Eingangsladung gibt positive Ausgangsspannung	Polarité des signaux Charge négative (entrée) donne tension de sortie positive	Signal polarity Negative input charge yields positive output voltage		
Zulässige Spannung zwischen Sensor-Low und Ausgangs-/Speise-GND	Tension permise entre Sensor-Low et GND Sortie/Alimentation	Allowed voltage between Sensor-Low and Output/Supply GND	V	±4
Störsignalunterdrückung zwischen Sensor-Low und Ausgangs-/Speise-GND (0 ... 500 Hz)	Réjection des signaux d'interférence entre Sensor-Low et GND Sortie/Alimentation (0 ... 500 Hz)	Interference signal rejection between Sensor-Low and Output/Supply GND (0 ... 500 Hz)	dB	>50
Grösstes Eingangssignal ohne Beschädigung	Signal d'entrée max. sans causer de dommage	Largest input signal causing no damage		
Spannung	Tension	Voltage	V	±10
Ladung	Charge	Charge	pC	150'000
1 g = 9,80665 m · s ⁻² ; 1 m · s ⁻² = 0,1019... g; 1 inch = 25,4 mm; 1 Nm = 0,73756... lbf; 1 g = 0,03527... oz				

* In all Kistler documents, the decimal sign is a comma on the line (ISO 31-0:1992).

Instant-Ausgang (Output)	Sortie Instant (Output)	Instant Output		
Fehler Nullpunktfehler (Reset)	Erreur Erreur du zéro (Reset)	Error Zero point error (Reset)	% mV	±1 <±10
Ausgangsspannung	Tension de sortie	Output voltage	V	±10
Ausgangsspannungs-Begrenzung	Limitation tension de sortie	Output voltage limitation	V	>11
Ausgangsstrom	Courant de sortie	Output current	mA	max. ±5
Ausgangswiderstand	Impédance de sortie	Output impedance	Ω	10
Frequenzbereich	Gamme de fréquence	Frequency limit		
Abfall -5 %	Chute -5 %	Drop -5 %	kHz	0 ... >6
Abfall -3 dB	Chute -3 dB	Drop -3 dB	kHz	0 ... 17
Störsignal	Signal d'interférence	Interference signal		
bei kleiner Eingangskapazität (0,1 Hz ... 1 MHz)	pour petite capacité d'entrée (0,1 Hz ... 1 MHz)	for small input capacitance (0,1 Hz ... 1 MHz)	mV _{pp}	<10
Spitzenpeicher-Ausgang (Output Peak)	Sortie mémoire de crêtes (Output Peak)	Peak memory output (Output Peak)		
Fehler Nullpunktfehler (Reset)	Erreur Erreur du zéro (Reset)	Error Zero point error (Reset)	% mV	±1,5 <±30
Ausgangsspannung	Tension de sortie	Output voltage	V	0 ... 10
Ausgangsspannungs-Begrenzung	Limitation tension de sortie	Output voltage limitation	V	>11
Ausgangsstrom	Courant de sortie	Output current	mA	max. 5
Ausgangswiderstand	Impédance de sortie	Output impedance	Ω	10
Anstiegszeit	Temps de montée	Rise time	ms	0,25
(Ausgangssignal 0 ... 99 %)	(signal de sortie 0 ... 99 %)	(output signal 0 ... 99 %)		
Drift, bei 25 °C	Dérive, à 25 °C	Drift, at 25 °C	mV/s	typ. 0,25
Spitzenpeicher-Reset erfolgt gleichzeitig mit dem Ladungsverstärker-Reset, indem der Spitzenpeicher auf Tracking geschaltet wird.	Reset de mémoire de crêtes s'effectue simultanément avec Reset de l'amplificateur de charge lorsque la mémoire de crêtes est commutée sur Tracking.	Peak memory Reset occurs simultaneously with Reset of charge amplifier when the Peak memory is switched to Tracking.		
Steuereingänge für Reset/Operate & Range II	Entrées de contrôle pour Reset/Operate & Range II	Control inputs for Reset/Operate & Range II		
Galvanisch-getrennte Eingänge über Optokoppler	Entrées isolées électriquement par coupleurs opto-électroniques	Electrically isolated inputs via optocouplers		
Ansteuerspannung	Tension de contrôle	Control voltage	V DC	5 ... 45
Stromaufnahme	Courant consommé	Current consumption	mA	1 ... 5
Prüfspannung gegenüber der Verstärkerschaltung	Tension d'essai relative au circuit amplificateur	Test voltage versus amplifier circuit	V	500
Spannungsversorgung	Alimentation	Power supply		
Speisespannung	Tension d'alimentation	Supply voltage	V DC	18 ... 36
kurzzeitig (t < 1 s)	à court temps (t < 1 s)	short-time (t < 1 s)	V DC	±55
Stromaufnahme (ohne Last)	Courant consommé (sans charge)	Current consumption (without load)	mA	<30
Allgemeine Daten	Données générales	General data		
Temperaturbereich	Gamme de température	Temperature range	°C	0 ... +60
min./max. Temperatur	min./max. température	min./max. Temperature	°C	-40/+80
Gehäusematerial	Matériel du boîtier	Housing material	Aluminium-Druckguss / Al coulé sous pression / diecasted Al	
(Das Gehäuse ist mit dem Sensor-/Speise-GND nur über ein R/C-Netzwerk verbunden.)	(Le boîtier est connecté avec GND du capteur/alimentation au moyen d'un circuit R/C.)	(The housing is connected to sensor/supply GND via an R/C circuit.)		
Schutzart nach DIN 40 050	Classe de protection selon DIN 40 050	Degree of protection acc.to DIN 40 050		IP-65
(Stecker montiert, TNC-Eingang)	(fiche montée, entrée TNC)	(plug mounted, TNC input)		
Vibrationsfestigkeit	Résistance aux vibrations	Vibration resistance	g _p	10
Testbedingungen: 20 ... 2000 Hz in 2 min. kontinuierlich durchfahren, 8x innerhalb 16 min.	Conditions de test: 20 ... 2000 Hz continus en 2 min., 8x en 16 min.	Test conditions: 20 ... 2000 Hz continuous in 2 min., 8x within 16 min.		
Schockfestigkeit	Résistance aux chocs	Shock resistance	g	max. 200
(während 1 ms)	(pendant 1 ms)	(during 1 ms)		
Anschlüsse: Speisung, Signalausgänge und Steuereingänge	Connexions: alimentation, sorties des signaux et entrées de contrôle	Connections: supply, signal outputs and control inputs		
Rundstecker, 8-polig, nach DIN 45 326	Fiche coax., 8 broches, selon DIN 45 326	Circular plug, 8-pole, according to DIN 45 326		
Anschluss Sensor	Connexion capteur	Connection sensor		
5039Axx1	5039Axx1	5039Axx1		TNC neg.
5039Axx2	5039Axx2	5039Axx2		BNC neg.
Empfohlene Montageposition:	Position de montage recommandée:	Recommended mounting position:		
Senkrecht, Anschlüsse nach unten	verticale, connexions vers le bas	vertically, connections downward		
Gewicht	Poids	Weight	g	ca. 250
Modifikation Y36	Modification Y36	Modification Y36		
Stromausgang 4-20 mA anstelle Output Peak	Sortie de courant 4-20 mA à la place de output peak	Current output 4-20 mA instead of Output Peak		



Beschreibung

Der Miniatur-Ladungsverstärker Typ 5039A enthält im Eingang einen kapazitativ gegengekoppelten Verstärker in Hybridbauweise mit extrem hoher Eingangsimpedanz.

Durch eine Differenz-Eingangsschaltung bleiben Gleichtaktsignale bis ± 4 V zwischen Sensor-*Low* und Ausgangs- bzw. Speisungs-*Ground* ohne störenden Einfluss; diese beiden Punkte der Schaltung sind nur über R/C-Elemente miteinander verbunden. Eine weitere R/C-Kombination befindet sich zwischen Ausgangs- bzw. Speisungs-*Ground* und der Gehäusemasse. Dadurch werden Störungen durch ein "floatendes" Gehäuse vermieden.

Momentanes Ausgangssignal (*Output*) und gespeicherter Spitzenwert (*Output Peak*) können an getrennten Anschlüssen gleichzeitig abgenommen werden. Das Zurücksetzen des Spitzenwertes geschieht gleichzeitig mit dem *Reset* des Ladungsverstärker-Einganges.

Die Ansteuerung der Eingänge *Operate* und *Range II* erfolgt – galvanisch getrennt – über Optokoppler.

Zur Speisung des Types 5039A genügt eine unstabilisierte Gleichspannung von 18 ... 36 V. Strombedarf ca. 30 mA.

Anwendung

Der Miniatur-Ladungsverstärker Typ 5039A kann – dank seiner robusten und stossfesten Bauweise – im industriellen Bereich mit allen Arten piezoelektrischer Messwertensoren verwendet werden.

Seine Ausgangssignale können z.B. an industrielle Steuerungen weitergeleitet und verarbeitet werden.

Das dichte Gehäuse, der stofffeste Aufbau und die einfache Stromversorgung ermöglichen den Einsatz an Produktionsmaschinen, in Fahrzeugen und in vielen anderen Bereichen.

Description

Dans l'étage d'entrée, l'amplificateur de charge miniaturisé type 5039A possède un amplificateur hybride à contre-réaction avec une impédance d'entrée extrêmement élevée.

Grâce à un circuit d'entrée différentiateur, des signaux en mode commun jusqu'à ± 4 V entre Sensor *Low* et *Ground* Sortie resp. Alimentation restent sans effet; ces deux points du circuit ne sont connectés que par des éléments R/C. Une autre combinaison R/C se trouve entre *Ground* Sortie/Alimentation et la masse du boîtier. Ceci évite toutes interférences dues à un boîtier "flottant".

Le signal de sortie momentané (*Output*) et la valeur de crête mémorisée (*Output Peak*) sont simultanément disponibles à des connecteurs séparés. La remise à zéro de la valeur de crête s'effectue simultanément avec le *Reset* de l'entrée de l'amplificateur de charge.

Les entrées *Operate* et *Range II* sont asservies par coupleurs opto-électroniques (isolation électrique).

Une tension c.c. non-stabilisée de 18 ... 36 V suffit pour alimenter le type 5039A. Le courant nécessaire est d'env. 30 mA.

Application

L'amplificateur de charge miniaturisé type 5039A peut être utilisé – grâce à sa construction robuste et résistante aux chocs – dans l'industrie avec toutes sortes de capteurs piézo-électriques.

Les signaux de sortie peuvent p.ex. être branchés sur des commandes industrielles et traités ultérieurement.

Le boîtier étanche, la construction résistante aux chocs et l'alimentation simple permettent d'utiliser cet amplificateur sur des machines de production automobile et dans bien d'autres domaines.

Description

The miniature charge amplifier has a hybrid negative feedback amplifier with extremely high input impedance in its input stage.

Thanks to a differential input circuit common-mode signals up to ± 4 V between Sensor *Low* and Output resp. Supply *Ground* remain effect-less; both of these circuit points are only connected through R/C elements. A further R/C combination is wired between Output resp. Supply *Ground* and the ground of the housing. This avoids interferences due to a "floating" housing.

Instant output signal (*Output*) and stored peak value (*Output Peak*) are simultaneously available at separate connectors. The reset of the peak value occurs simultaneously with the *Reset* of the charge amplifier input.

The inputs *Operate* and *Range II* are controlled through optocouplers (electrical isolation).

An unstabilized DC voltage of 18 ... 36 V suffices for the Type 5039A. Required current approx. 30 mA.

Application

The miniature charge amplifier Type 5039A can be used – thanks to its rugged and shock-proof construction – in industrial applications with all kinds of piezoelectric sensors connected.

The output signals can for instance be wired to industrial controls and then be processed.

The tight housing, the shock-proof construction and the unstabilized power supply allow to use the charge amplifier in manufacturing machines, in vehicles and for many other applications.

Bestellbezeichnung

Désignation de commande

Ordering Code

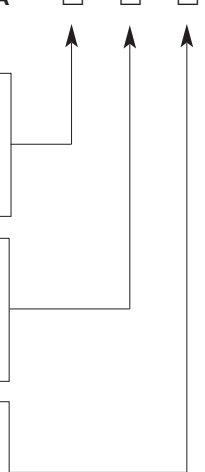
Miniatur-
Ladungsverstärker

Amplificateur de charge
miniaturisé

Miniature
Charge Amplifier

5039A

Range I (kalibriert) 50'000 pC 20'000 pC gemäss Bestellung	Range I (étalonnée) 50'000 pC 20'000 pC selon commande	Range I (calibrated) 50'000 pC 20'000 pC according to order	1 2 3
Range I / Range II 10 4 2	Range I / Range II 10 4 2	Range I / Range II 10 4 2	1 2 3
Charge Input TNC neg. (für IP-65) BNC neg.	Charge Input TNC nég. (pour IP-65) BNC nég.	Charge Input TNC neg. (for IP-65) BNC neg.	1 2



Lieferumfang

- Stecker 8-polig
DIN 45326

Typ 1500A57

Etendue de la fourniture

- Connecteur à 8 pôles
DIN 45326

Typ 1500A57

Scope of delivery

- Connector 8-pole
DIN 45326

Type 1500A57

Zubehör

- Übergangskupplung
BNC neg. – TNC pos.

Typ 1709

Accessoires

- Coupleur
BNC nég. – TNC pos.

Type 1709

Accessories

- Coupling
BNC neg. – TNC pos.

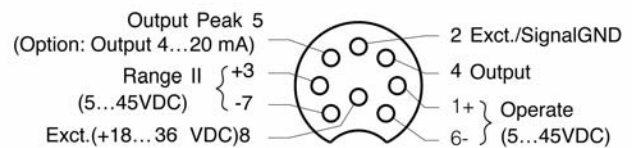
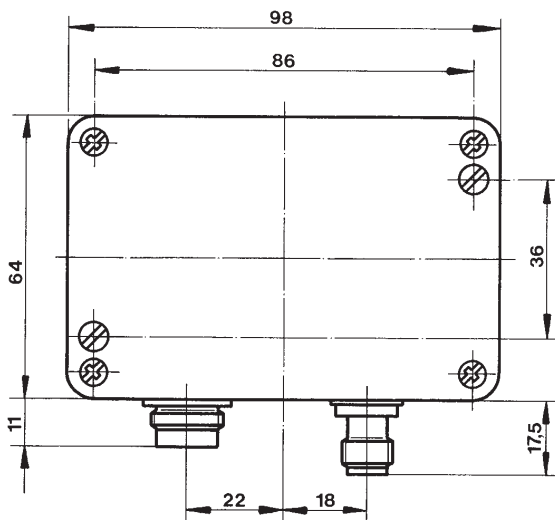
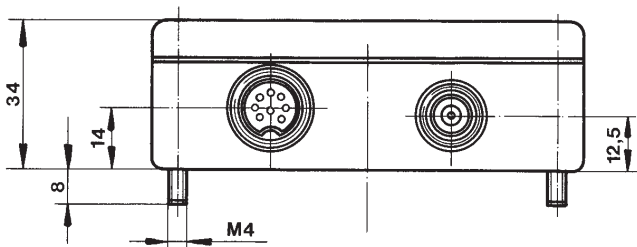
Type 1709

Obige Bestellbezeichnung kann durch Modifikation ergänzt sein: ...Y36 Stromausgang 4-20 mA anstelle «Output Peak».

La référence de commande ci-dessus peut être complétée par la modification suivante: ...Y36 sortie de courant 4-20 mA à la place de output Peak.

The above order designation can be supplemented by modification: ...Y36 current output 4-20 mA instead of output Peak.

Abmessungen / Dimensions / Dimensions



Kontaktbelegung im Stecker
Affectation des broches de fiches
Pin assignment in the connector