

**Ladungskalibrator**  
**Etalonneur de charge**  
**Charge Calibrator**

5357B...

Mit dem Ladungskalibrator können piezoelektrische Messanlagen kontrolliert und kalibriert werden. Der Ladungskalibrator wird anstelle des Sensors oder parallel zu diesem in die Messkette eingeschaltet. Es können bis zu fünf Ladungsverstärker angeschlossen werden. Die Bedienung erfolgt über die Tastatur oder über optionelle Schnittstellen.

L'étalonneur de charge permet d'étalonner et de contrôler des systèmes de mesure piézo-électriques. Il est branché dans la chaîne de mesure au lieu d'un capteur ou en parallèle avec delui-ci. Cinq amplificateurs de charge au maximum peuvent être connectés. La mise en fonction est effectuée par l'intermédiaire du clavier ou d'interfaces optionnels.

The charge calibrator allows to calibrate and check piezoelectric measuring systems. It is connected in the measuring chain in place of a sensor or parallel with it. Up to five charge amplifiers can be connected. Operation is effected by means of a keyboard or by optional interfaces.

Die eingestellten Parameter erscheinen auf dem LCD.

Les paramètres ajustés sont affichés par le LCD.

The parameters set are shown on the LCD.

- Grosser Kalibrierbereich  
Grande gamme d'étalonnage  
Large calibration range
- Verschiedene Formen von Kalibriersignalen  
Différentes formes de signaux d'étalonnage  
Various shapes of calibration signals
- Bedienung und Fernsteuerung ähnlich wie Ladungsverstärker Typ 5011B  
Maniment et télécommande similaire à l'amplificateur de charge type 5011B  
Operation and remote control similar to charge amplifier Type 5011B
- Bis zu 5 Ladungsverstärker können angeschlossen werden  
On peut brancher jusqu'à 5 amplificateurs de charge  
Up to 5 charge amplifiers can be connected
- mit SCS Kalibrierzertifikat  
avec certificat d'étalonnage SCS  
with SCS calibration certificate
- CE-konform  
Conforme au CE  
Conforming to CE



**Technische Daten**

**Données techniques**

**Technical Data**

<i>Kalibrator</i>	<i>Etalonneur</i>	<i>Calibrator</i>	
<b>Kalibrierbereich</b>	<b>Gamme d'étalonnage</b>	<b>Calibration range</b>	pC ±10 ... ±999'000
<b>Sensor-Empfindlichkeit</b> (wählbar durch drei signifikante Stellen)	<b>Sensibilité du capteur</b> (sélectable avec 3 chiffres significatifs)	<b>Sensor sensitivity</b> (selectable with 3 significant digits)	pC/M.U. 0,01 ... 9'990
<b>Kalibriersignal</b> (wählbar durch drei signifikante Stellen)	<b>Signal d'étalonnage</b> (sélectable avec 3 chiffres significatifs)	<b>Calibration signal</b> (selectable with 3 significant digits)	M.U. 0,01 ... 99'900'000
<b>Fehler</b> 15 ... 35 °C 0 ... 50 °C	<b>Erreur</b> 15 ... 35 °C 0 ... 50 °C	<b>Error</b> 15 ... 35 °C 0 ... 50 °C	% <±0,5 % <±0,8
<b>Isolationswiderstand</b> ≤9'990 pC	<b>Résistance d'isolement</b> ≤9'990 pC	<b>Insulation resistance</b> ≤9'990 pC	TΩ ≥100
<b>Zeitkonstante</b> >9'990 pC	<b>Constante de temps</b> >9'990 pC	<b>Time constant</b> >9'990 pC	s 100'000
<b>Signalformen</b>	<b>Formes du signal</b>	<b>Signal shapes</b>	s
<b>Anstiegs- und Abfallzeit</b> (je nach Bereich 0 ... 99 %, 100 ... 1 %)	<b>Temps de montée et de chute</b> (selon gamme 0 ... 99 %, 100 ... 1 %)	<b>Rise and fall times</b> (acc. to range 0 ... 99 %, 100 ... 1 %)	ms 0,5 ... 2,5
<b>Frequenz des Rechtecksignals</b>	<b>Fréquence du signal carré</b>	<b>Frequency of square signal</b>	Hz (%) 25 (±20)
<b>Logik ("Active Low")</b>	<b>Logique ("Active Low")</b>	<b>Logic ("Active Low")</b>	
<b>Eingangspegel</b> (offen) UH UL	<b>Niveau d'entrée</b> (ouvert) UH UL	<b>Input level</b> (open) UH UL	V >12,5 V(mA) <1,3 (-0,6)
<b>Geschützt gegen Überspannung</b> Dauerspannung Impuls ≤0,1 s	<b>Protégé contre surtension</b> Tension continue Impulsion ≤0,1 s	<b>Protected against overvoltage</b> Continuous voltage Pulse ≤0,1 s	V ≤±85 V ≤±700
<b>+15 V-Ausgang</b>	<b>Sortie +15 V</b>	<b>+15 V output</b>	mA ≤20

000-335m-11.01 (DB13.5357m)

\* In all Kistler documents, the decimal sign is a comma on the line (ISO 31-0:1992).

<i>Allgemeines</i>	<i>Général</i>	<i>General</i>		
<b>Temperaturbereich</b> für Spezifikationen für Funktion	<b>Gamme des températures</b> pour spécifications pour le fonctionnement	<b>Temperature range</b> for specifications for function	°C	0 ... 50
			°C	-10 ... 60
<b>Spannungsversorgung</b> (umschaltbar)	<b>Alimentation</b> (commutable)	<b>Power supply</b> (switchable)	V AC (%)	230/115 (-22/+15)
			Hz	48 ... 62
<b>Leistungsaufnahme</b>	<b>Consommation de puissance électr.</b>	<b>Power consumption</b>	VA	≈20
<b>Abmessungen</b> mit Tischgehäuse Typ 5747A1 ohne Tischgehäuse Frontplatte gemäss DIN 4149 (Teil 5)	<b>Dimensions</b> Boîtier de table type 5747A1 sans boîtier Platine avant, conforme à la norme DIN 41494 (Partie 5)	<b>Dimensions</b> with table-top case Type 5747A1 without case Front panel according to DIN 41494 (Part 5)	mm	≈94x151x195
			mm	70,9x128,7x169,5
			HE/TE	3/14
<b>Konformität mit EG-Richtlinie</b> Sicherheit EMV Störaussendung EMV Störfestigkeit	<b>Conformité à la Directive CE</b> Sécurité CEM Emission CEM Immunité	<b>Conformity to EC Directive</b> Safety EMC Emission EMC Immunity		EN 61010-1 EN 50081-1/EN5081-2 EN 50082-1/EN5082-2
<b>Anschlüsse</b>	<b>Connexions</b>	<b>Connections</b>		
<b>Ladungsausgang (1)</b>	<b>Sortie de charge (1)</b>	<b>Charge output (1)</b>	Type	BNC neg.
<b>Ladungsausgang (2) ... (5)</b> (Dose)	<b>Sortie de charge (2) ... (5)</b> (prise)	<b>Charge output (2) ... (5)</b> (socket)	Type	Fischer 5-pol.
<b>Fernsteuerung</b> , Buchse 6pol.	<b>Télécommande</b> , prise à 6 pôles	<b>Remote control</b> , 6-pole socket	Type	DIN 45322
<b>Netz 2P+E</b> (Schutzklasse I) Messkreis nicht geerdet	<b>Réseau 2P + E</b> (classe de protection I) circuit de mesure non relié à la terre	<b>Mains 2P + E</b> (safety class I) measuring circuit not grounded	Type	IEC 320C14
<b>Spannung</b> zwischen Netzerde und "Signal Common"	<b>Tension</b> entre terre du réseau et "Signal Common"	<b>Voltage</b> between mains ground and "Signal Common"	V <sub>rms</sub>	≤50
<b>Gewicht</b>	<b>Poids</b>	<b>Weight</b>	kg	≈2

*Option: Parallele Schnittstelle IEEE-488,  
Typ 5605A*

Standardisierte Schnittstelle, mit IEC-625-1 elektrisch kompatibel, zur Feineinstellung und -abfrage sämtlicher Parameter. Messdaten werden nicht übertragen.

*Option: Interface parallèle IEEE-488  
Type 5605A*

Interface standardisée, compatible électrique-ment avec IEC-625-1 pour le réglage et l'appel à distance de tous les paramètres. Les données de mesure ne sont pas transmises.

*Option: Parallel Interface IEEE-488  
Type 5605A*

Standardized interface with IEC 625-1 electrically compatible for remote control and checking of all parameters. Measured data are not transmitted.

<b>Verwendeter Standard</b>	<b>Standard utilisé</b>	<b>Standard used</b>	IEEE-488-1978
<b>Abstand zwischen 2 Geräten</b>	<b>Distance entre 2 appareils</b>	<b>Distance between 2 instruments</b>	≤2 m
<b>Länge des Bus</b>	<b>Longueur du bus</b>	<b>Bus length</b>	≤20 m
<b>Anzahl Geräte</b> am Bus	<b>Nombre d'appareils</b> sur le bus	<b>Number of instruments</b> on the bus	≤15
<b>Adressbereich</b>	<b>Domaine d'adressage</b>	<b>Address range</b>	0 ... 30
<b>Funktionen</b>	<b>Fonctions</b>	<b>Functions</b>	Listener, Talker
<b>Eingabepuffer</b>	<b>Tampon d'entrée</b>	<b>Input buffer</b>	100 Byte
<b>Ausgabepuffer</b>	<b>Tampon de sortie</b>	<b>Output buffer</b>	100 Byte

*Option: Serielle Schnittstelle RS-232C,  
Typ 5611B*

Standardisierte Schnittstelle, zur Feineinstellung und -abfrage sämtlicher Parameter. Messdaten werden nicht übertragen

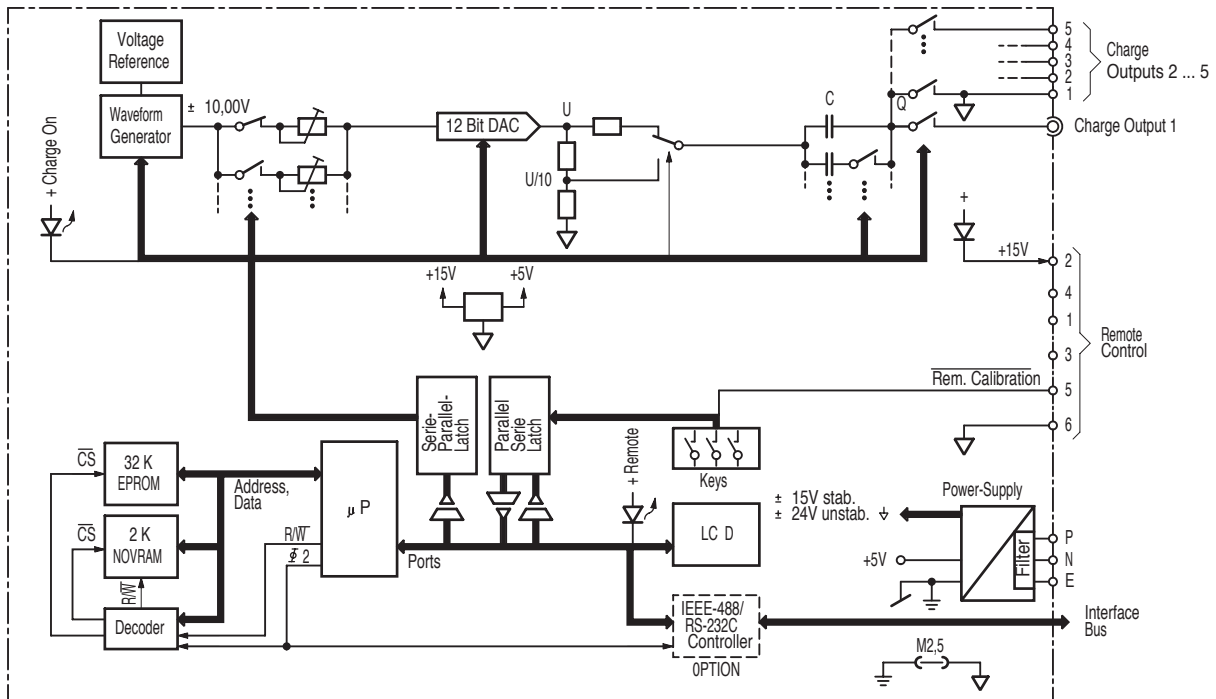
*Option: Interface sérielle RS-232C,  
Typ 5611B*

Interface standardisée pour réglage et appel à distance de tous les paramètres. Les données de mesure ne sont pas transmises.

*Option: Serial Interface RS-232C,  
Typ 5611B*

Standardized interface for remote control and checking of all parameters. Measured data not transmitted.

<b>Verwendeter Standard</b>	<b>Standard utilisé</b>	<b>Standard used</b>	RS-232C resp. V24
<b>Länge des Kabels</b>	<b>Longueur du câble</b>	<b>Cable length</b>	≤20 m (2500 pF)
<b>Baudraten</b>	<b>Vitesse de transfert en bauds</b>	<b>Baud rates</b>	50, 110, 250, 300, 600, 1200, 2400, 4800
<b>Anzahl Datenbit</b>	<b>Nombre de bits d'information</b>	<b>Number of data bit</b>	7 oder / ou / or 8
<b>Anzahl Stoppbit</b>	<b>Nombre de bits d'arrêt</b>	<b>Number of stop bit</b>	1 oder / ou / or 2
<b>Parität</b>	<b>Parité</b>	<b>Parity</b>	ohne, gerade od. ungerade sans, pair ou unpair without, even or odd
<b>Eingabepuffer</b>	<b>Tampon d'entrée</b>	<b>Input buffer</b>	100 Byte
<b>Ausgabepuffer</b>	<b>Tampon de sortie</b>	<b>Output buffer</b>	100 Byte
<b>Software-Protokoll</b>	<b>Protocole du logiciel</b>	<b>Software protocol</b>	XON /XOFF nicht zulässig / pas permis / not allowed



## Beschreibung

### Signalform-Generator mit Spannungsreferenz

Der Signalform-Generator liefert zusammen mit der Referenzspannungsquelle die für die Ladungserzeugung notwendige Spannung U.

Die via Tastatur eingestellte Signalform wird als binärer Code (Signalform-Auswahl) dem Signalgenerator zugeführt, wobei die Amplitude der Referenzspannung konstant bleibt.

### Digitale Spannungsteiler (12-Bit DAC)

Ein kontinuierlich einstellbarer Feinabgleich der Referenzspannung erfolgt durch den dem Signalgenerator nachgeschalteten, programmierbaren digitalen Spannungsteiler (DAC). Das über die Tastatur eingestellte Kalibrier-signal und der Sensorempfindlichkeitswert werden rechnerisch verarbeitet und die Spannung U entsprechend eingestellt.

### Kalibrierkondensatoren

Zur Generierung der gewünschten Ladung wird die Kapazität C in festen Stufen umgeschaltet:

$$\text{Ladung } Q = \text{Kapazität } C \cdot \text{Spannung } U$$

### Ladungsausgang

Die erzeugte Ladung kann auf einen der Ausgänge "Charge Output" 1 ... 5 geschaltet werden; damit lassen sich ohne Verkabelungsänderungen fünf Kanäle abgleichen.

### Mikroprozessor-Steuerung

Das Gerät wird von einem 8-Bit Mikroprozessor gesteuert. Die Kommunikation zwischen dem Ladungskalibrator und der Prozesseinheit erfolgt seriell durch Optokoppler (galvanische Trennung). Über diese Verbindung werden die Informationen der Tasten und des Remote-Control-Anschlusses zum Mikroprozessor übertragen. In umgekehrter Richtung erfolgt die Einstellung des Gerätes. Direkt mit dem Mikroprozessor verbunden sind die 2x8stellige LC-Anzeige, die Speicher und eine IEEE-488- bzw. RS-232C-Schnittstelle als Option.

Das Programm ist in einem 32 k EPROM gespeichert. Die eingestellten Parameter werden in einem nicht-flüchtigen, steckbaren 2 k NOVRAM abgelegt; sie bleiben bis zu 10 Jahre erhalten.

## Description

### Générateur des formes de signaux avec référence de tension

Le générateur des formes de signaux branché sur la source de tension de référence livre le signal de tension U nécessaire à la génération de la charge électrique.

La forme du signal sélectionnée sur le clavier est introduite comme code binaire dans le générateur de signaux, l'amplitude de la tension de référence restant constante.

### Diviseur de tension numérique (CDA à 12 bits)

Un diviseur de tension numérique programmable (CDA) branché en aval du générateur de signaux permet d'effectuer un réglage fin continu de la tension de référence. Le signal d'étalonnage ainsi que la sensibilité du capteur introduits à l'aide du clavier sont traités numériquement et la tension U est réglée en correspondance.

### Condensateurs d'étalonnage

Pour générer la charge d'étalonnage nécessaire, la capacité C est commutée par degrés:

$$\text{Charge } Q = \text{capacité } C \cdot \text{tension } U$$

### Sortie de charge

La charge électrique générée peut être branchée sur l'une des sorties de charge "Charge Output" 1 ... 5. Ceci permet d'ajuster 5 canaux sans changer le câblage.

### Contrôle par microprocesseur

L'instrument est commandé par un microprocesseur à 8 bits. L'unité étalonneur de charge communique sériellement avec le processeur par l'intermédiaire de coupleurs optiques (séparation galvanique). Par cette connexion les informations du clavier et de la télécommande sont transmises au microprocesseur. Le réglage de l'instrument se fait en sens inverse. L'affichage LC à 2x8 caractères, les mémoires ainsi qu'un interface optionnel IEEE-488 ou RS-232C sont directement connectés au microprocesseur.

Le programme est mémorisé dans un EPROM 32 k. Les paramètres réglés sont mémorisés dans un NOVRAM 2 k non-volatile enfichable. Ces données restent en mémoire pour une durée de 10 ans.

## Description

### Waveform generator with voltage reference

Together with the reference voltage source the Waveform generator yields the voltage signal U necessary for the charge generation.

The binary code of the signal shape selected by means of the keyboard is lead to the signal generator whereby the amplitude of the reference voltage remains constant.

### Digital voltage divider (12-Bit DAC)

A programmable digital voltage divider (DAC) connected to the signal generator allows a continuous fine adjustment of the reference voltage. The calibration signal and the sensitivity of the sensor are set with the keyboard and processed numerically. The voltage U is adjusted correspondingly.

### Calibration capacitors

To generate the necessary calibration charge, the capacitance C is switched in fixed steps:

$$\text{Charge } Q = \text{Capacitance } C \cdot \text{Voltage } U$$

### Charge output

The generated electric charge can be switched to one of the "Charge Output" 1 ... 5. This allows to adjust 5 channels without changing the cabling.

### Microprocessor control

The instrument is controlled by an 8-bit microprocessor. The charge calibrator unit and CPU communicate serially via optocouplers (galvanic separation). Through this connection the information input of the keyboard and of the remote control plug are transmitted to the microprocessor. The adjustment of the instrument is effected in the reverse way. The 2x8-digit LCD, the memories and an IEEE-488 resp. RS-232C interface (options) are directly connected to the microprocessor.

The program is stored in a 32 k EPROM. The set parameters are memorized in a non-volatile pluggable 2 k NOVRAM. These data remain stored for up to 10 years.

**Netzteil**

Ein Netzfilter unterdrückt Netzstörungen. Die Spannung kann zwischen 230 V und 115 V umgeschaltet werden. Die Speisungen für Ladungskalibrator und Mikroprozessorteil sind galvanisch getrennt. Die +15V-Spannung steht an "Remote Control" zur Verfügung.

**Alimentation réseau**

Un filtre pour réseau supprime les parasites. La tension peut être commutée de 230 V sur 115 V. Les alimentations pour les unités étalonneur et microprocesseur sont séparées électriquement. La tension +15 V est disponible sur "Remote Control".

**Power supply**

A filter at the mains input suppresses interferences. The voltage can be selected either as 230 V or 115 V. The supplies for the charge calibrator unit and the microprocessor are electrically separated. The +15 V voltage is available at "Remote Control".

**Anwendung**

Eine typische Anwendung ist die Kombination eines Ladungskalibrators mit 1 bis 5 Ladungsverstärkern. Die Vorteile der Ladungskalibrierung werden um so grösser, je komplexer die Messanlage ist. Man erreicht zweierlei: eine grössere Messgenauigkeit (es gilt die Genauigkeit des Kalibrators und nicht die Summe der Genauigkeiten aller Geräte der Messkette) und eine Kontrolle, ob nicht ungewollt ein Instrument der Messkette seit der letzten Überprüfung verstellt wurde. Der Kalibrator wird entweder anstelle eines Sensors oder parallel dazu an den Ladungseingang "Charge Input" des Ladungsverstärkers angeschlossen.

**Application**

La combinaison d'un étalonneur de charge avec 1 à 5 amplificateurs de charge est typique. Les avantages de l'étalonnage de charge sont d'autant plus importantes que le système devient plus complexe. On obtient ainsi d'une part une plus grande précision (la précision de l'étalonneur de charge et non la somme des précisions de tous les appareils de la chaîne de mesure) et d'autre part la vérification si un des instruments de la chaîne n'a pas été déréglé depuis le dernier contrôle. L'étalonneur doit être branché à l'entrée "Charge Input" de l'amplificateur de charge, soit à la place du capteur, soit en parallèle à celui-ci.

**Application**

A typical case is a combination of charge calibrator and 1 to 5 charge amplifiers. The more complicated the measuring system, the greater the advantages of charge calibration. Two objects are achieved: higher measuring accuracy (the accuracy of the calibrator applies instead of the sum of the accuracies of all instruments in the measuring chain) and a check for any inadvertent misadjustment of some instrument within the chain since the last verification. The calibrator is connected to the Charge Input of the charge amplifier either paralleling a sensor or instead of it.

**Bedienung**

Am Ladungskalibrator wird die Empfindlichkeit des verwendeten Sensors gemäss Kalibrierblatt eingestellt und die gewünschte Kalibriergrösse gewählt, z.B. 500 bar. Auf Tastendruck ("Charge On") erhält man das 500 bar entsprechende Ladungssignal mit der gewählten Signalform. Am Anzeige- oder Registriergerät der Messanlage erkennt man, ob die Soll-Anzeige (hier 500 bar) vorhanden ist bzw. ob eine Nachjustierung nötig ist.

**Utilisation**

La sensibilité selon la feuille d'étalonnage du capteur utilisé ainsi que la grandeur d'étalonnage choisie, par ex. 500 bar, sont affichées sur l'étalonneur de charge. En actionnant le bouton "Charge On", on obtient un signal de charge correspondant à 500 bar et de la forme choisie. D'après la valeur affichée par l'indicateur ou l'enregistreur de l'installation de mesure, on peut facilement vérifier si un réajustage s'impose ou non.

**Operation**

The sensitivity of the sensor being used is adjusted on the charge calibrator according to the calibration sheet, and the desired calibration magnitude is selected, e.g. 500 bar. By pressing the Charge On key, the charge signal corresponding to 500 bar is obtained with the selected signal shape. On the display or recorder of the measuring system it can be seen whether the reference value is shown (500 bar) or whether readjustment is necessary.

**Einbau**

Der Ladungskalibrator ohne Gehäuse kann in ein 19"-Rack eingebaut werden. Neben dem Kalibrator lassen sich z.B. noch 5 Ladungsverstärker Typ 5011B einbauen.

**Installation**

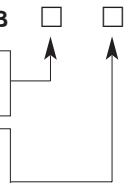
L'étalonneur de charge sans boîtier peut être monté dans un rack 19". Outre l'étalonneur au maximum de 5 amplificateurs de charge type 5011B peuvent aussi être installés.

**Installation**

The charge calibrator without housing can be installed into a 19" rack. Besides the calibrator, for example 5 charge amplifiers Type 5011B can also be fitted.

**Bestellbezeichnungen****Désignations de la commande****Order designations****Ladungskalibrator****Étalonneur de Charge****Charge Calibrator****Type 5357B**

ohne Tischgehäuse	Sans boîtier de table	Without table-mounted cas	0
mit Tischgehäuse	Avec boîtier de table	With table-mounted cas	1
ohne Schnittstelle	Sans interface	Without interface	0
mit Parallel-Schnittstelle	Avec interface parallèle	With parallel interface	1
mit serieller Schnittstelle	Avec interface sérielle	With serial interface	2



Zusatzbezeichnung Y26 für 115V AC

Désignation supplémentaire Y26 p. 115 V AC

Supplementary designation Y26 for 115 V AC

**Lieferumfang**

- SCS-Kalibrierzertifikat
- Netzkabel
- Anschlusskabel Typ 1601B1 für einen Ladungsverstärker, 2xBNC pos., l = 1 m

**Etendue de la fourniture**

- Certificat d'étalonnage SCS
- Câble pour réseau
- Câble de connexion type 1601B1 pour un amplificateur de charge 2xBNC pos., l = 1 m

**Scope of delivery**

- SCS calibration certificate
- Mains cable
- Connecting cable Type 1601B1 for one charge amplifier, 2xBNC pos., l = 1 m

**Zubehör** (separat zu bestellen)

- Anschlusskabel Typ 1629 für weitere, 4 Ladungsverstärker, Fischer 5-polig pos. - 4xBNC pos., mit 4 Kabeln l = 200, 300, 400, 500 mm
- Stecker Typ 1564, 6-polig für Buchse "Remote Control", nach DIN 45 322

**Accessoires** (à commander à part)

- Câble de connexion type 1629 pour 4 amplificateurs de charge supplémentaires, Fischer 5-pôles pos. - 4xBNC pos., avec 4 câbles l = 200, 300, 400, 500 mm
- Connecteur à 6 pôles type 1564 pour prise "Remote Control", selon DIN 45 322

**Accessories** (to be ordered separately)

- Connecting cable Type 1629 for 4 charge amplifiers, Fischer 5-pole pos. - 4xBNC pos., with 4 cables = 200, 300, 400, 500 mm
- 6-pole connector Type 1564 for socket "Remote Control", per DIN 45 322