

**Adapter für Drucksensoren
Adaptateurs pour capteurs de pression
Adapters for Pressure Sensors**

**Adapter für Sensoren Typen 4065, 601A, 601H, 603B, 6031, 6001, 6005
Adaptateurs pour capteurs types 4065, 601A, 601H, 603B, 6031, 6001, 6005
Adapters for sensors Typen 4065, 601A, 601H, 603B, 6031, 6001, 6005**

Typ Type Type	Gewinde Filet Thread	Anzugsmoment Couple de serrage Tightening torque	Fig. Fig. Fig.	für Sensoren pour capteurs for sensors
4155	M14 x 1,25 mm	10 ... 15 Nm	1	4065A...
6501	M14 x 1,25 mm	10 ... 15 Nm	2	601A, 601H, 6031, 6001, 6005 mit Nippel / avec écrou / with nipple 64..A20 603B mit Nippel / avec écrou / with nipple 6421A24
6503	M10 x 1 mm	8 ... 12 Nm	3	4065A... 601A, 601H, 6031, 6001, 6005 mit Nippel / avec écrou / with nipple 64.. 603B mit Nippel / avec écrou / with nipple 64..A14
6505	M10 x 1 mm	8 ... 12 Nm	4	4065A... 601A, 601H, 6031, 6001, 6005 mit Nippel / avec écrou / with nipple 64.. 603B mit Nippel / avec écrou / with nipple 64..A14
6507	M3 mm	<1 Nm	5	4065A... 601A, 601H, 6031, 6001, 6005 mit Nippel / avec écrou / with nipple 64.. 603B mit Nippel / avec écrou / with nipple 64..A14
6581	M14 x 1,25 mm	10 ... 15 Nm	6	schockisolierter Kunststoffadapter für 603B mit Nippel adaptateur en plastique, isolant des chocs pour 603B avec écrou shock isolated plastic adapter for 603B with nipple

Der Gegenkonus für die Adapter Typ 6505 und 6515sp muss einen Winkel von 45° haben.

Die Montagennippel für die Sensoren Typ 60.. und 70.. sind dem Datenblatt 4.014 zu entnehmen. Die Nippel Typ 64.. werden mit 5 ... 8 Nm im Adapter angezogen und die Nippel Typ 74.. mit 10 ... 15 Nm.

Le cône pour les adaptateurs type 6505 et 6515sp doit avoir un angle de 45°.

Les écrous de montage pour les capteurs type 60.. et 70.. sont mentionnés dans la fiche 4.014. Les écrous type 64.. sont serrés dans l'adaptateur avec 5 ... 8 Nm, les écrous type 74.. avec 10 ... 15 Nm.

The mating cone for adapters Type 6505 and 6515sp must have an angle of 45°.

The mounting nuts for sensors Type 60.. and 70.. are listed in sheet 4.014. The nipples type 64.. are tightened with 5 ... 8 Nm in the adapter, nipples Type 74.. with 10 ... 15 Nm.

Fig. 1 Type 4155

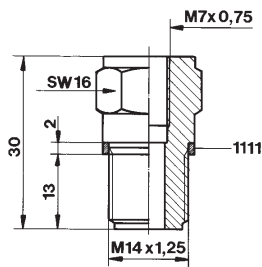


Fig. 2 Type 6501

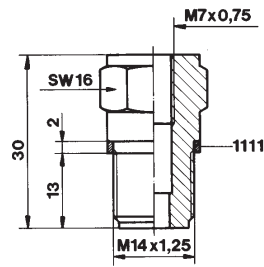


Fig. 3 Type 6503

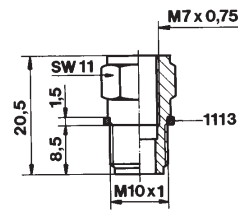


Fig. 4 Type 6505

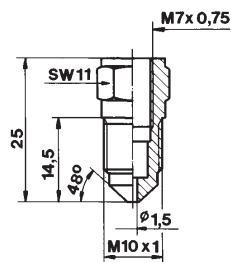


Fig. 5 Type 6507

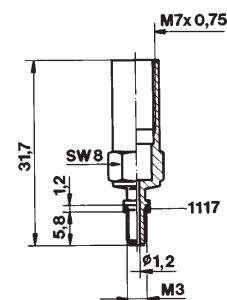
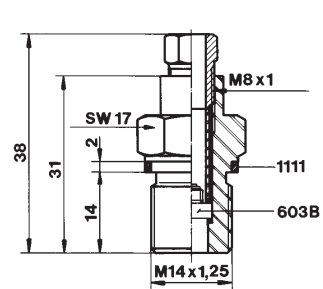


Fig. 6 Type 6581



000-070m-01.99 (DB04,015m)

* In all Kistler documents, the decimal sign is a comma on the line (ISO 31-0:1992).

Typ Type Type	Gewinde Filet Thread	Anzugsmoment Couple de serrage Tightening torque	Fig. Fig. Fig.	für Sensoren pour capteurs for sensors
6509	M14 x 1,25 mm	10 ... 15 Nm	7	601A, 601H, 6031, 6001, 6005 mit Nippel / avec écrou / with nipple 64..A20 603B mit Nippel / avec écrou / with nipple 6421A24
6515sp	M12 x 1 mm	10 Nm	8	601A, 601H, 6031, 6001, 6005 mit Nippel / avec écrou / with nipple 6421Asp

Die Länge "sp" des Montagenippels Typ 6421sp muss gleich der Länge "sp" des Adapters Typ 6515sp sein.

La longueur "sp" de l'écrou de montage type 6421sp doit être identique à la longueur "sp" de l'adaptateur type 6515sp.

The length "sp" of the mounting nipple Type 6421sp must be the same as the length "sp" of the adapter Type 6515sp.

Adapter für Sensoren Typen 701A, 7031, 7001, 7005, 4073, 4075
Adaptateurs pour capteurs types 701A, 7031, 7001, 7005, 4073, 4075
Adapters for sensors Types 701A, 7031, 7001, 7005, 4073, 4075

Typ Type Type	Gewinde Filet Thread	Anzugsmoment Couple de serrage Tightening torque	Fig. Fig. Fig.	für Sensoren pour capteurs for sensors
7501	M14 x 1,25 mm	10 ... 15 Nm	11	4073, 4075 701A, 7031, 7001, 7005 mit Nippel / avec écrou / with nipple 74..
7503	M5 mm	<2 Nm	10	4073, 4075 701A, 7031, 7001, 7005 mit Nippel / avec écrou / with nipple 74..
7505	M18 x 1,5 mm	20 ... 25 Nm	9	4073, 4075 701A, 7031, 7001, 7005 mit Nippel / avec écrou / with nipple 74..
7507	M14 x 1,25 mm	10 ... 15 Nm	12	4073, 4075 701A, 7031, 7001, 7005 mit Nippel / avec écrou / with nipple 74..

Fig. 7 Type 6509

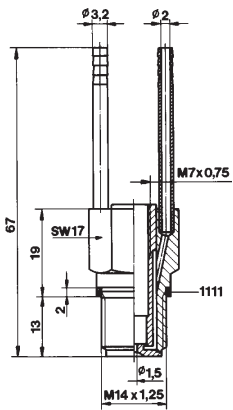


Fig. 8 Type 6515sp

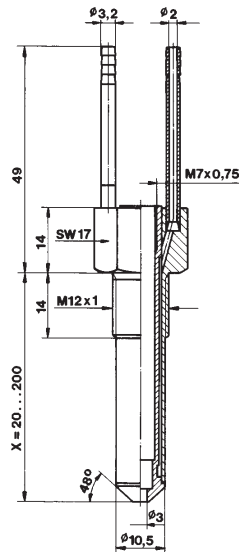


Fig. 9 Type 7505

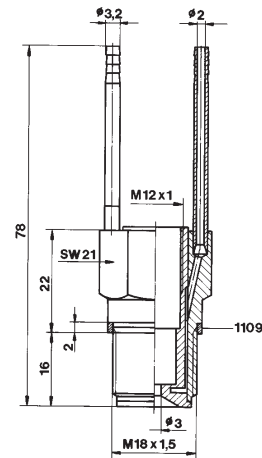


Fig. 10 Type 7503

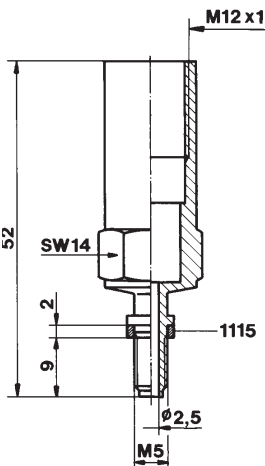


Fig. 11 Type 7501

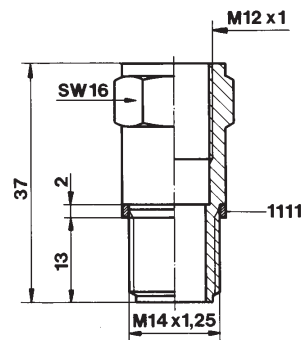
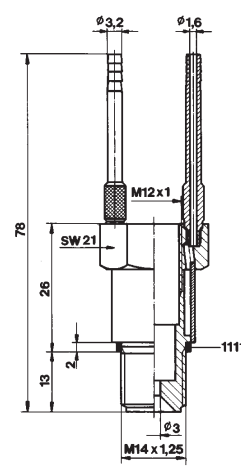


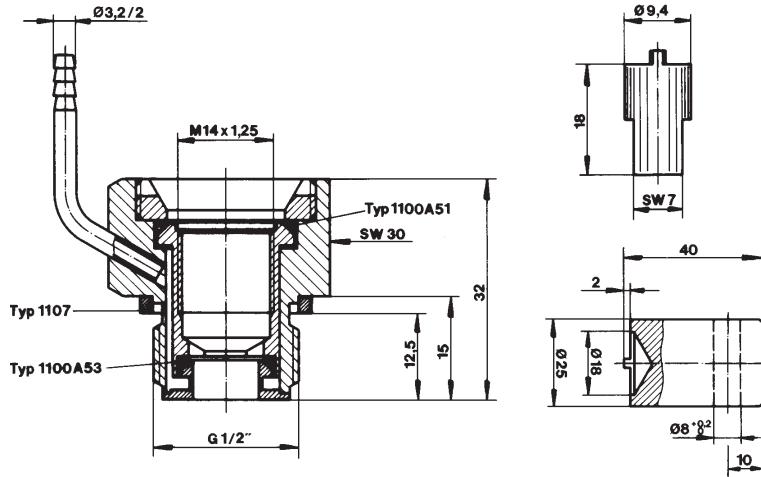
Fig. 12 Type 7507



Vibrationsgeschützter Kühladapter für Sensoren Typ 4043 / 4045
Adaptateur refroidis protégé contre vibrations pour capteurs type 4043 / 4045
Anti-vibration cooling adapter for sensors Type 4043 / 4045

Typ Type Type	Gewinde Filet Thread	Anzugsmoment Couple de serrage Tightening torque	Fig. Fig. Fig.	für Sensoren pour capteurs for sensors
7511	G 1/2"	30 Nm	13	4043, 4045 und Adapter / et adaptateurs / and adapters 7501, 7507

Fig. 13



Spezialschlüssel (wird mitgeliefert zur Demontage des Einsatzes mit O-Ringen)
 Clé spéciale (compris dans la livraison pour le démontage de l'insertion avec joints toriques)
 Special key (included in the delivery for dismounting the insert with O-rings)

Adapter für Sensoren Typen 6051, 6052, 6121, 6123, 6125, 6127
Adaptateurs pour capteurs types 6051, 6052, 6121, 6123, 6125, 6127
Adapters for sensors Types 6051, 6052, 6121, 6123, 6125, 6127

Typ Type Type	Gewinde Filet Thread	Anzugsmoment Couple de serrage Tightening torque	Fig. Fig. Fig.	für Sensoren pour capteurs for sensors
6521	M14 x 1,25 mm	10 ... 15 Nm	14	6121A1, 6123A1, 6125A10/11, 6127A1
6583	M14 x 1,25 mm	10 ... 15 Nm	15	6121A1, 6123A1, 6125A10/11, 6127A1
6584	M14 x 1,25 mm	10 ... 15 Nm	15	6121A2, 6123A2, 6125A20/21, 6127A2
6585	M14 x 1,25 mm	10 ... 15 Nm	16	6051, 6052
6586	M14 x 1,25 mm	10 ... 15 Nm	16	6067B
6587	M14 x 1,25 mm	10 ... 15 Nm	16	6117A1, 6517A1
6588	M14 x 1,25 mm	10 ... 15 Nm	16	6117A2, 6517A2
6589	M14 x 1,25 mm	10 ... 15 Nm	16	6041A, 6043A...
6590	M14 x 1,25 mm	10 ... 15 Nm	16	6229, 4067A, 6961A

000-070m-01.99 (DB04,015m)

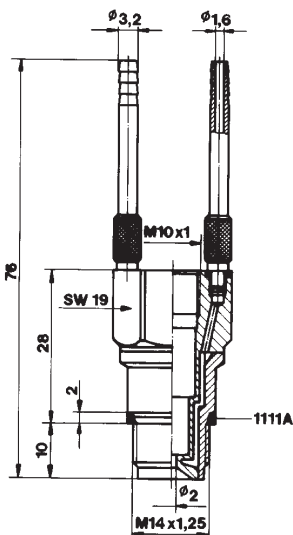


Fig. 14 Type 6521

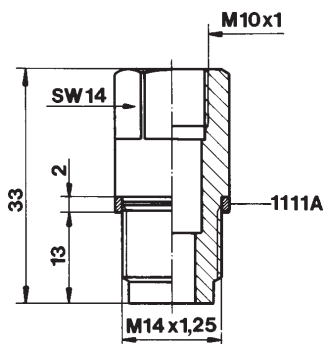


Fig. 15 Type 6583

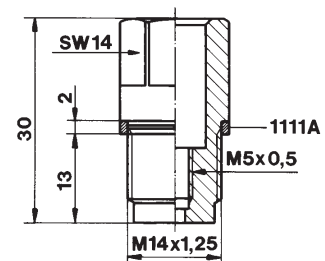


Fig. 16 Type 6585

Bridenadapter für Einspritzdruckleitungen
Adaptateurs à bride pour conduits d'injection
Clamp adapters for injection pipes

Type Type Type	Leitungsdurchmesser Diamètre de conduit Pipe diameter	Anzugsmoment auf Leitung Couple de serrage sur conduit Tightening torque on pipe	Fig. Fig. Fig.	für Sensoren pour capteurs for sensors
6533Ax1	6 mm	4 Nm	17/18	4067, 6229, x = 1 4065, x = 2
6533Ax2	1/4 "	4 Nm	17/18	
6533Ax8	≤8 mm	4 Nm	17/18	
6533Ax9	8 ... 13 mm	8 Nm	17/18	

Fig. 17 Type 6533A11

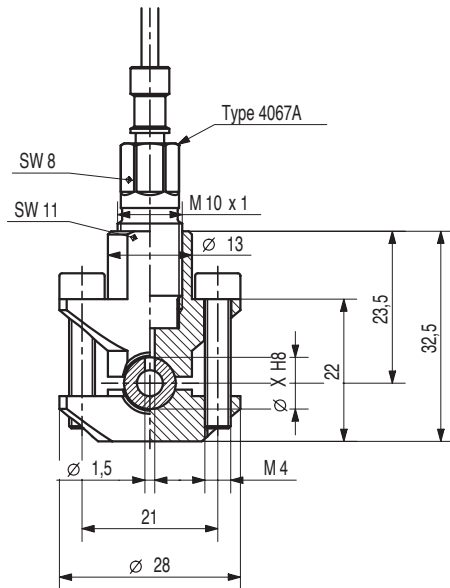
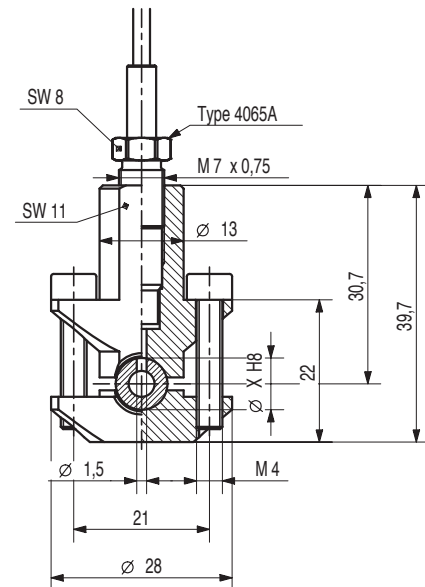


Fig. 18 Type 6533A21



Zündkerzenadapter für Sensoren 601A, 6001, 6051/6052
Adaptateur de bougie d'allumage pour capteurs 601A, 6001, 6051/6052
Spark plug adapter for sensors 601A, 6001, 6051/6052

Type	Zündkerzen / Bougies d'allumage / Spark plugs	Fig. 20/21 für Sensoren / pour capteur / for sensors
6511sp	für die meisten handelsüblichen Kerzen, Kerze mit Auftrag einsenden pour la plupart des bougies courantes, envoyez la bougie avec la commande for most of standard spark plugs, send the plug with your order to us	601A, 6001, 6051B, 6052A

Fig. 20 Type 6511sp

